

NATHER 兰舍

C-Vent200/C

C-Vent400/C

新风机

用户手册

- 操作使用前请仔细阅读本手册
- 请务必将此手册交到最终使用者手中

www.nather.com.cn

◎安全注意事项



请勿将该机器用于使用开放式燃烧器具(如燃煤/石油取暖炉)房间的换气。



请勿湿手触摸开/关电源,以免引起触电或受伤。



产品进行维护前,请停机并切断电源,以免引起触电或受伤。



请勿让水接触到电机、开关等电气部件,以免引起触电或受伤。



请勿在可燃性气体发生泄露时操作机器开关,以免开关火花引起气体爆炸。



该机器不适于身体、感觉或智力残障人士,以及缺乏相关经验和知识的人员(包括儿童)使用,以上人员必须在监护人指导下方能操作该机器。请勿将本机器当作玩具使用,儿童使用或接近时需要密切注意,以免引起触电或受伤。



请勿将手指或棍棒插入送风口、排风口或机器内部,以免因机内风轮高速运转造成伤害。



请勿将障碍物放置在排风口和回风口格栅处,以免因物体被吹出或吸入时造成伤害。



电源线一旦出现损坏,请及时联系兰舍官方售后或购货门店,安排具有相关资质人员进行更换作业,以免发生危害。

◎ 主机介绍



◎ 主要特点



24小时不间断新风注入，
时刻保持房间充满清新空气



超静音运行，让您和家人
静享舒适生活



PM2.5 净化器与新风机合
二为一，全面、高效



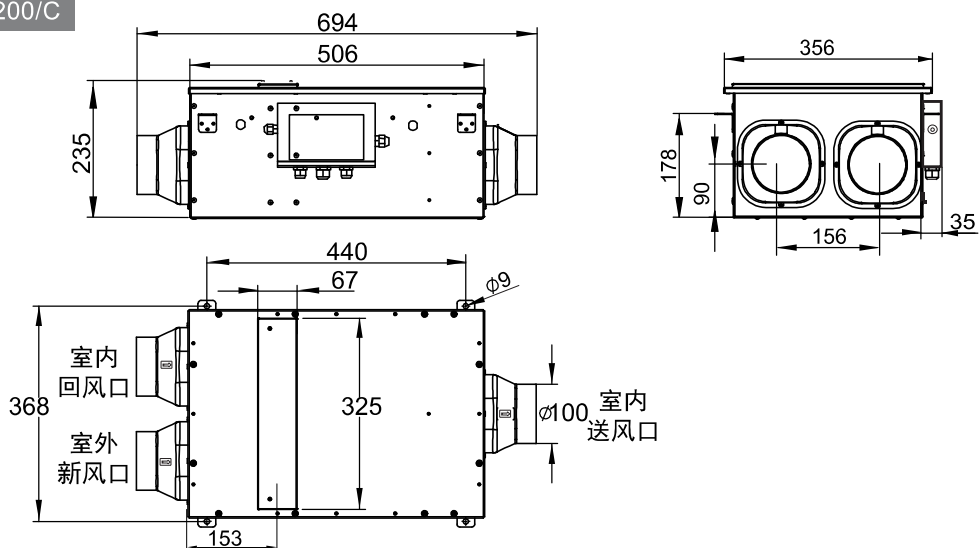
滤网更换，方便快捷



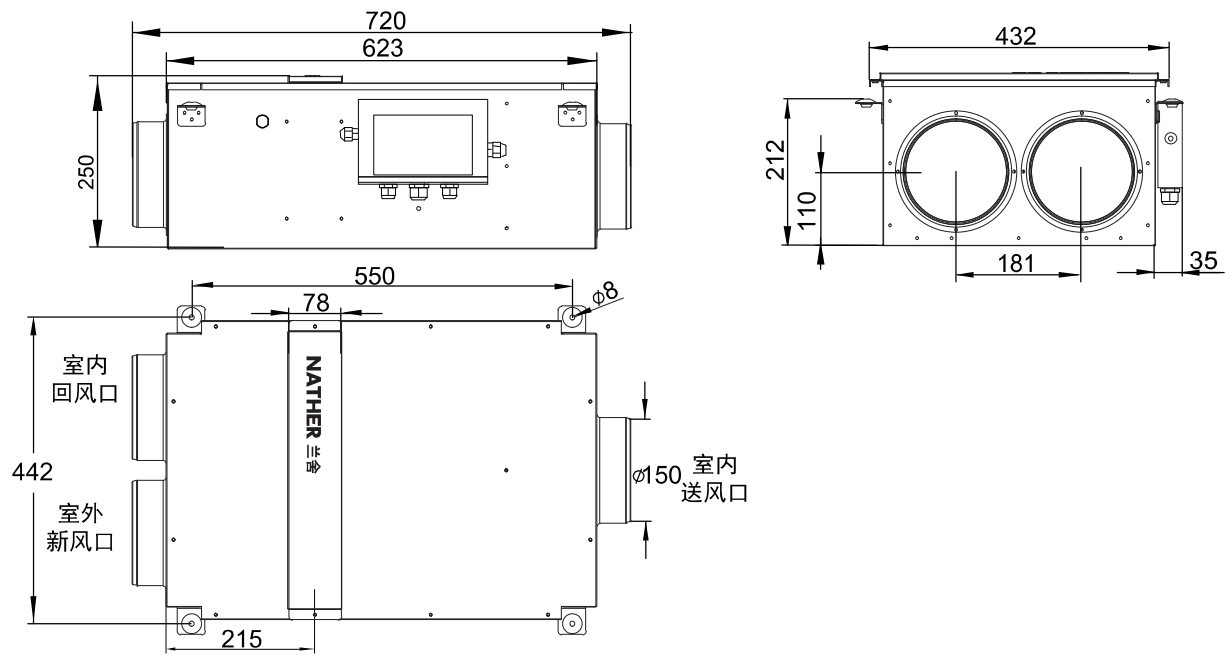
送风方式灵活多样
(地送、顶送)

◎ 机器尺寸mm

C-Vent200/C



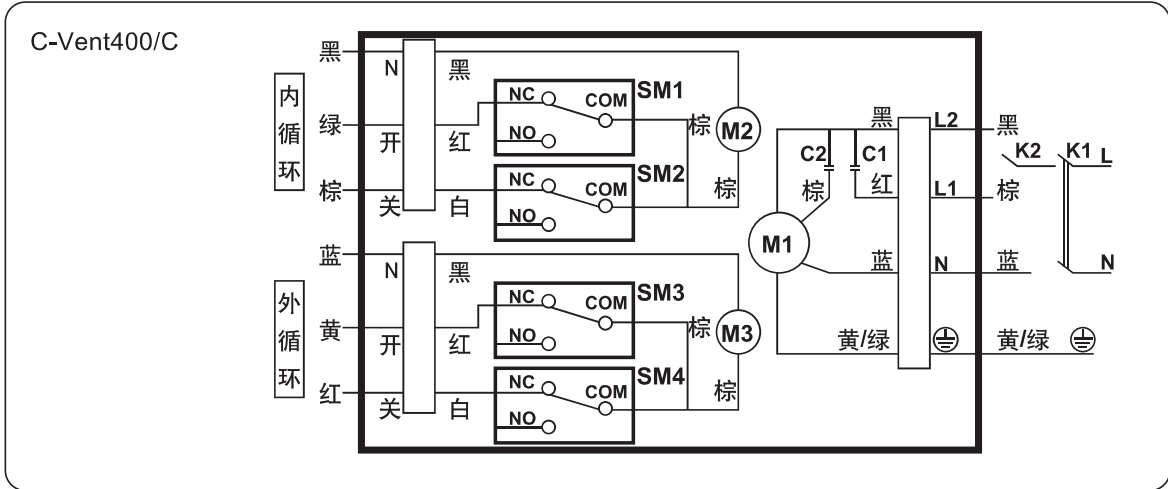
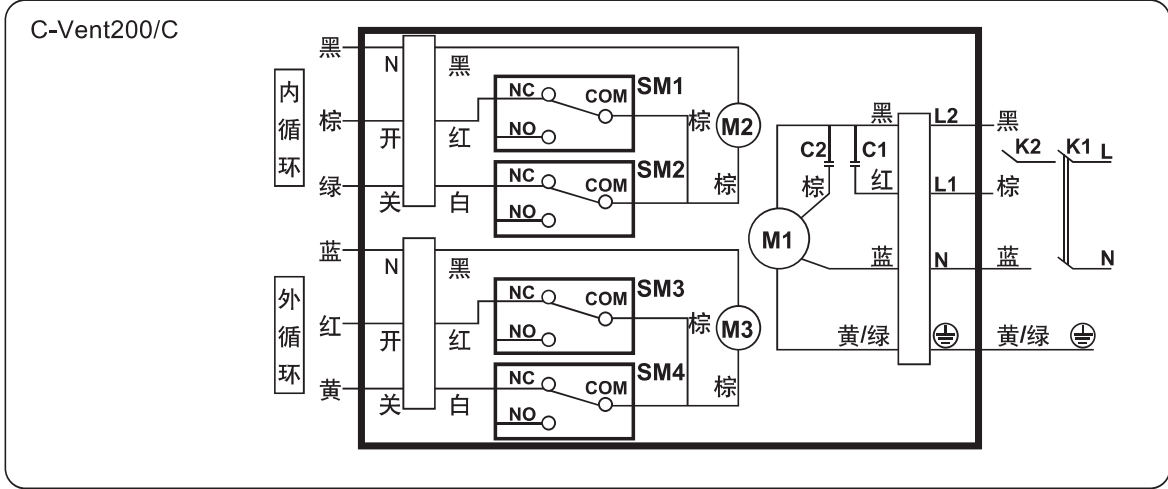
C-Vent400/C



○技术参数

型号	档位	风量 (m ³ /h)	功率 (W)	电压(V)	频率(Hz)	重量 (kg)	电加热开启输入功率(W)
C-Vent200/C	大档	200	59.2	220	50	10.3	/
	小档	100	32.2				
C-Vent400/C	大档	400	120	220	50	16	/
	小档	200	46				

○ 接线图



○安装与接线注意事项

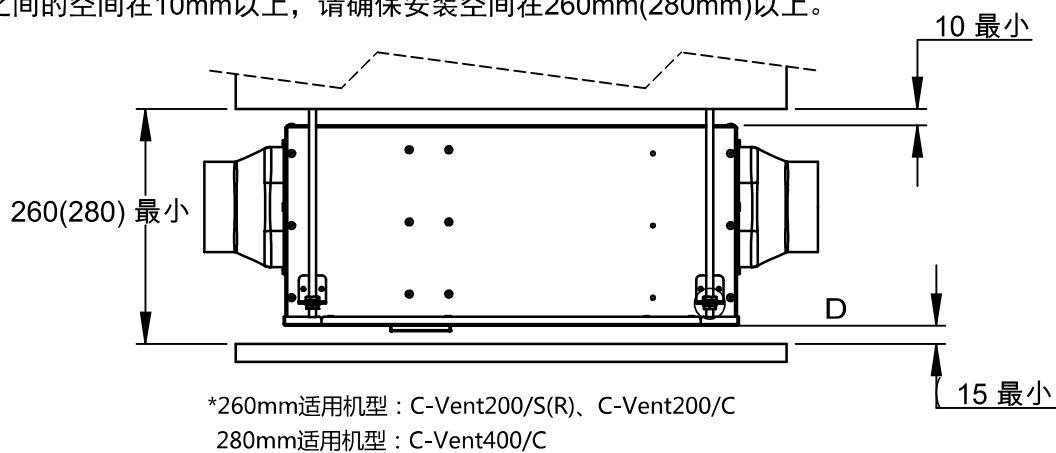
- * 机器向上安装于天花板、屋顶或设备间内，安装面需平整坚固；
- * 确保主机水平固定；
- * 正确连接电源线，供电的固定线路中必须配有至少3mm触点开距的全极断开装置K1；
- * 开关K1、K2可以安装在墙面方便操作的地方；
- * 电源线的安装或更换必须由专业人员进行；
- * 非专业人员严禁打开机盖，避免危险发生；
- * 须注意避免气体从敞开的气道或其他燃烧燃料的设备回流进室内；
- * 安装时请在机器下方吊顶处预留合适大小检修孔。
- * 主机最低安装高度为2.5m（高位安装）
- * 一切安装维修作业前，必须切断设备供电电源

◎安装说明

○安装参考图

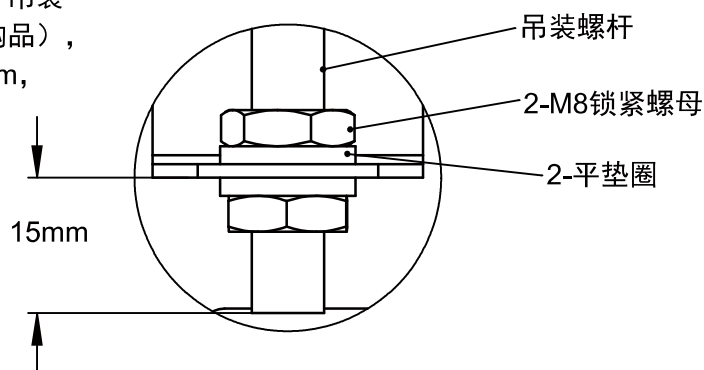
■安装空间参考尺寸

请适当调整吊装螺杆长度，以确保主机与天花板的空间在20mm以上，主机与螺杆吊装面之间的空间在10mm以上，请确保安装空间在260mm(280mm)以上。



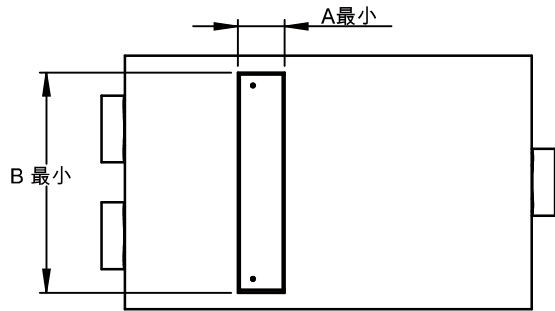
■安装、固定方式参考安装

时请勿将主机上下颠倒，吊装螺杆、螺母与垫圈（外购品），螺杆伸出吊耳长度>15mm，请将主机水平安装



■ 滤网更换开口尺寸

如有需要可在天花板上增加滤网更换口，尺寸见下图

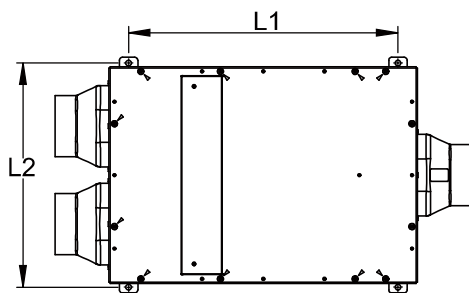


型号	A(mm)	B(mm)
C-Vent200/C	70	330
C-Vent400/C	80	440
C-Vent200/S(R)	70	330

○ 安装步骤

① 安装四根吊装螺杆

● 请与主机吊装螺杆孔的间距对齐

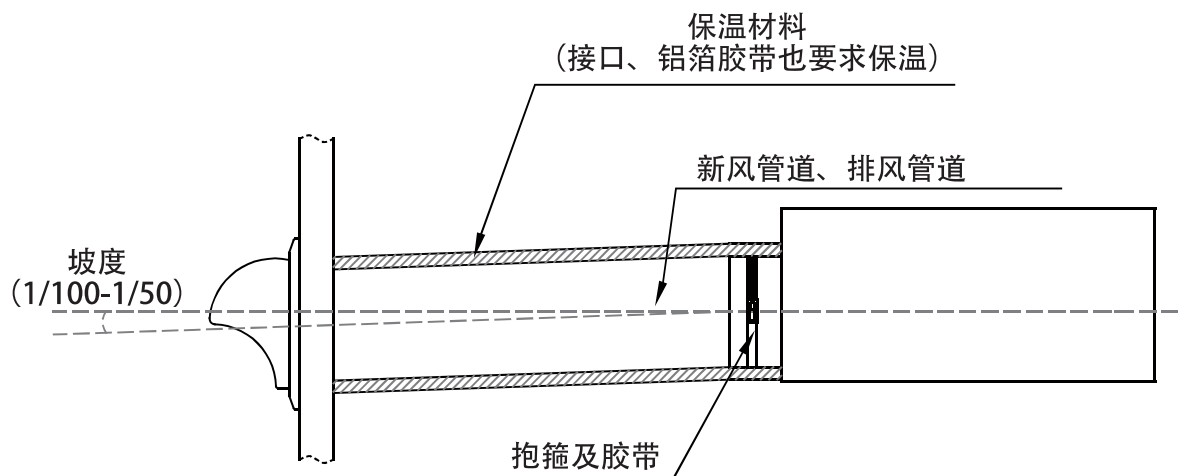


型号	L1(mm)	L2(mm)
C-Vent200/C	440	368
C-Vent400/C	550	442
C-Vent200/S(R)	440	368

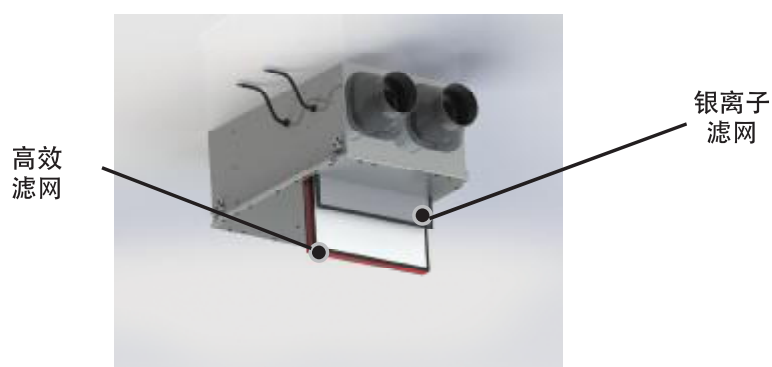
② 锁紧螺母安装于吊装螺杆，保证主机水平安装

③ 将通风管连接主机两侧风口

● 与室外侧连接的管道安装时要向室外倾斜，
(倾斜度1/100-1/50) 防止雨水侵入



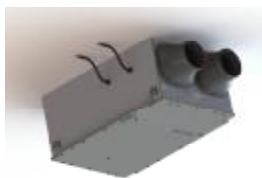
○ 保养说明



滤网的保养/更换方法：

注意：

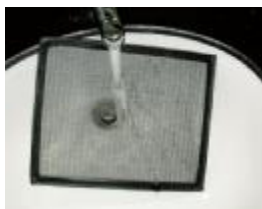
- 1) 滤网的状态会影响到系统的风阻、风量及对粉尘的拦截效率，为过滤有效，用户需关注并适时维护与更新滤网。请联系本地区兰舍经销商，购买专业、匹配的滤网。
- 2) 保养时在拆卸检修面板前，请务必切断电源。
- 3) 禁止在不安装过滤网情况下运行主机。
- 4) 当清洁银离子滤网时，请勿使用洗涤剂、汽油类及金属刷。
- 5) 清洁后安装至原位（若采用水洗方式，需完全晾干后方可安装）



步骤①
拧开螺丝，
打开维修盖板



步骤②
将银离子滤网和高
效滤网沿导轨垂直
向下抽出。

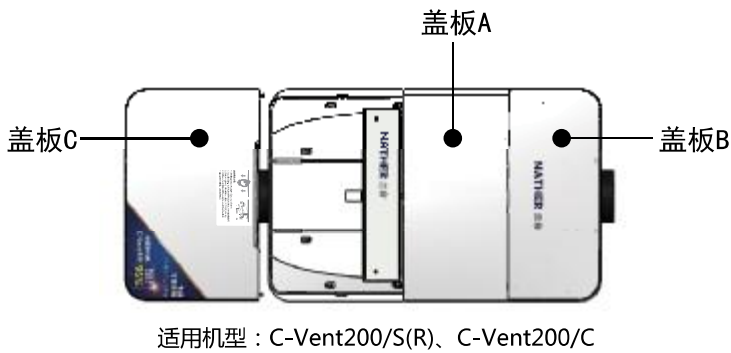


步骤③
清洗/清洁银离子
滤网
银离子滤网可用
吸尘设备或水洗
方式



步骤④
更换高效滤网
将新的高效滤网和清洁后的
银离子滤网安装至原位，请
保持滤网箭头标贴方向与新
风进风方向一致，重新盖上
维修盖板，即滤网更换/清洁
完成

◎选配件：C-Vent200COVER 除霾新风机面盖

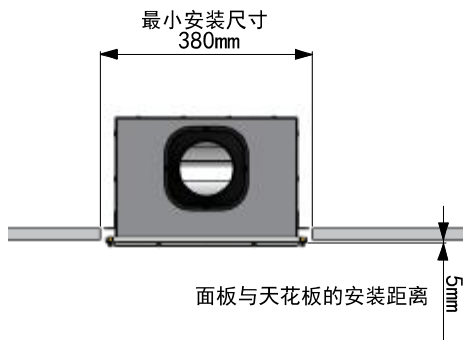


安装完成效果

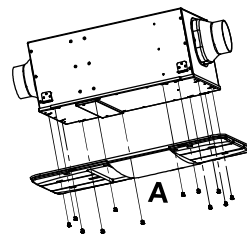


安装主机前已选购面盖——安装步骤：

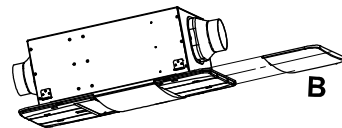
安装面盖请注意：



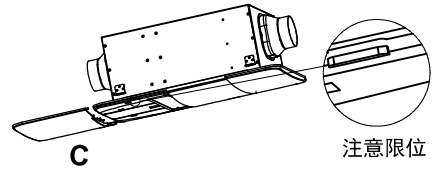
① 安装盖板A



② 安装盖板B

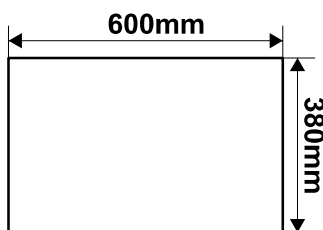


③ 安装盖板C, 安装面板时 请注意限位

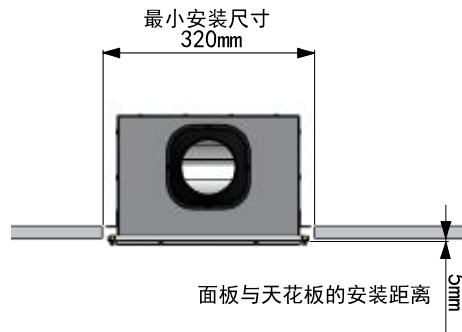


安装主机后选购面盖——安装步骤：

① 需在天花板适当位置开一个 尺寸600*380mm方孔



② 请将机器调整至露出天花板5mm位置并保持水平



③ 如上图所示，依次安装盖板A、B、C，安装面板时请注意限位

◎ 保修说明

非常感谢您购买安装兰舍中央新风系统部品，请在使用前认真阅读本手册和说明。

- 正常情况下，本产品保修两年。保修期内因制造质量问题，实行免费修理或更换零件，用户使用不当或自行拆卸而损坏的，酌收修理费及零配件成本费。
- 本保修不包括因误用、滥用、意外、人为疏忽、自然灾害、出租或商业用途而导致的损坏。
- 保修的客户须出示购买该产品之发票或收据，及总代理和经销商签章的保修卡，以确保产品保修期仍然有效。
- 维修需凭此说明，请妥善保管。若无此说明则不予保修。

◎ 用户存根

以下为用户存根，请您填写（请将此存根保存好，送修时请出示此存根）

请您填写如下购买信息：

产品型号：_____

购买日期：_____ 发票号码：_____

经销商名称：_____ 经销商签章：_____

请您填写如下用户信息：

顾客姓名：_____

单位名称：_____

联系地址：_____ 邮编：_____

联系电话：_____ 传真：_____

E-mail: _____

（注：保修生效的起始日期为购买本产品的日期）

◎ 维修记录

日期	维修内容	更换部件内容				经手人	备注
		品名	型号	规格	数量		

◎ 用户回执

以下为用户回执，请您填写

(请将此回执剪下并按以下地址寄出：中国·浙江·平湖市新群路1199号2号楼,邮编：314200)

请您填写如下购买信息：

产品型号： _____

购买日期： _____

发票号码： _____

经销商名称： _____ 经销商签章： _____

请您填写如下用户信息：

顾客姓名： _____

单位名称： _____

联系地址： _____ 邮编： _____

联系电话： _____ 传真： _____

E-mail: _____

(注：保修生效的起始日期为购买本产品的日期)

请将此联寄回特约维修中心总部



◎ 用户意见

尊敬的客户：

非常感谢您购买安装兰舍中央新风系统部品，为保证您能充分享受免费保修服务，请将本卡背面联内容填写完整，并在产品安装完成后十天内将本卡寄回兰舍通风系统有限公司售后服务部。请保存好‘用户存根’及‘购机凭证’，以便实施保修服务。

为了及时准确地了解您使用我司产品的情况，以便我司更好地提高产品质量，为您提供更优质的服务，请提出您的宝贵意见和建议，谢谢！

瑞士森德集团
兰舍通风系统有限公司

请将此联寄回特约维修中心总部



包装附件清单：

主机x1台；用户手册x1本；合格证x1张

NATHER 兰舍
www.nather.com.cn

瑞士森德集团 兰舍通风系统有限公司
Zehnder Group NATHER Ventilation System Co.,Ltd.
制造商地址：中国·浙江·平湖市新群路1199号2号楼 邮编：314200
生产厂地址：中国·浙江·平湖市新群路1199号2号楼 邮编：314200
电 话：4006-888-733 邮箱：nather@nather.com.cn