

## L-4 控制器

### 使用说明



制造商：兰舍通风系统有限公司  
 制造商地址：中国·浙江·嘉兴市平湖市经济技术开发区兴平一路2688号  
 电话：4006-678-198  
 网址：www.nather.com.cn

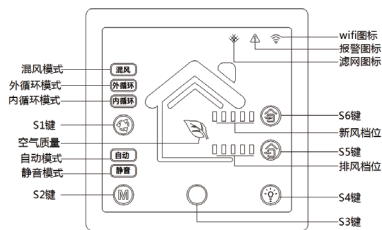
扫描下方二维码 欢迎访问兰舍授权旗舰店  
 关注兰舍 天猫：nather兰舍电器旗舰店 京东：兰舍生活电器官方旗舰店

兰舍通风系统有限公司保留进行更改的权力，无须另行通知。

## 01 概述

L-4 控制器，适用于热交换智能新风系统，采用触摸按键操作，可手动或自动分别调节新风与排风风速，也可连接手机APP远程控制操作，支持连接专属PM2.5无线传感器（A1-PM2.5）或CO2无线传感器（A1-CO2），实时监测室内空气污染物浓度自动调节风量大小，外观精美大气高档，匹配不同装修风格，彰显品质健康生活。

## 02 显示说明：



## 03 按键说明：

- S1 循环键：循环方式调节
- S2 模式键：工作模式调节
- S3 开关键：开机、关机
- S4 亮度键：屏幕显示亮度调节
- S5 排风风速键：排风档位调节
- S6 新风风速键：新风档位调节

控制器正常运行时，如无任何操作按键将隐藏显示，此时可触摸任意按键位置，重新点亮屏幕按键。

## 04 技术参数：

供电： DC 12 V(主控板提供)	外形尺寸： 86mm*86mm	工作温度： -20℃~60℃	储存温度： -30℃~85℃
接线方式： 端子	外观材质： 钢化玻璃+PC 合金	工作相对湿度： 30~95%RH	安装尺寸： 标准86 盒

## 05 功能设置说明：

### 开关机

通电状态下，长按 S3 键进行开关机操作，关机状态下 S3 键呼吸灯闪烁。

### 亮度调节

正常工作界面下，按S4 键调节亮度可在微亮-半亮-全亮之间循环调节。

### 工作模式

正常工作界面下，按 S2 键切换工作模式，工作模式分自动模式、手动模式和静音模式三种。

控制器界面上显示“自动”表示“自动模式”，显示“静音”表示“静音模式”，“自动”和“静音”都不显示表示“手动模式”。

1. 自动模式：按照规定的控制逻辑来运行，风量不可手动调节，如果手动调节风量则直接切换至手动模式：

- ▶ A 既没有连接无线传感器，也没有连接手机APP，则自动模式失效，此时只能运行手动模式或静音模式。
- ▶ B 没有连接无线传感器，但连接了手机APP，则按照 APP 端设置的时段运行(即预约功能)，默认的时段如下：

时段		第一时段	第二时段	第三时段	第四时段
工作日	时间	6:00	8:00	18:00	22:00
	风速	中档	小档	中档	小档
非工作日	时间	6:00	8:00	18:00	22:00
	风速	小档	中档	中档	小档

- ▶ C 连接无线传感器时(只能接一个)，则根据传感器检测数值(PM2.5 或CO<sub>2</sub>浓度)自动切换风机档位，传感器数值在手机APP 上显示，控制器界面根据空气质量显示不同的颜色，具体控制逻辑如下：

PM2.5 检测值	空气质量等级	空气质量颜色	风机档位
0~35ug/m <sup>3</sup>	优	绿	小档
36~75ug/m <sup>3</sup>	良	蓝	中档
76~150ug/m <sup>3</sup>	差	红	高档
>150ug/m <sup>3</sup>	差	红	强劲档

CO <sub>2</sub> 检测值	空气质量等级	空气质量颜色	风机档位
<600ppm	富氧	绿	小档
600~1000ppm	适宜	蓝	中档
>1000ppm	缺氧	红	高档

注：APP 与无线传感器同时连接时，优先按照无线传感器获取的参数值来控制。

- 2. 手动模式：新风风机与排风风机采用独立式控制，可分别手动调节档位。
  - ▶ 按S6键新风档位切换，档位在 静音档-小档-中档-高档-强劲档-关闭 循环切换。
  - ▶ 按S5键排风档位 切换 档位在 静音档-小档-中档-高档-强劲档-关闭 循环切换。

3. 静音模式：风机默认运行静音档，风量不可手动调节，如果手动调节风量则直接切换至手动模式。

### 循环方式

循环方式：外循环、混风、内循环

只有配置了 循环扩展功能时(即混风箱)，才有循环操作功能。控制器出厂默认无 循环操作 功能，如 设备配置了 循环扩展功能，则需在控制器正常工作界面，长按 S4 +S6 键，打开 循环 操作功能，同理，长按S4+S6键关闭循环操作功能。

**注：在没有配置循环扩展功能时，请不要打开循环操作功能，在配置了循环扩展功能时，请不要关闭循环扩展功能，否则 设备会不正常工作甚至造成损坏！**

1. 自动模式、静音模式：循环方式自动运行，不可以手动操作。

a 外循环：当室外温度在0℃~35℃之间时自动运行该模式。此时，新风风阀全开，混风风阀全关。

b 混风：当室外温度在-15℃~0℃之间时自动运行该模式。新风风阀和混风风阀的打开比例根据室外温度来控制。

c 内循环：当室外温度低于-15℃或者高于35℃时自动运行该模式。此时新风风阀全关，混风风阀全开，且排风电机停止运转。

为确保室内空气新鲜度，内循环每运行60分钟后，都会强制引入新风5分钟。

2. 手动模式：当0℃≤室外温度≤35℃时，用户可以根据自己的需求手动选择循环方式，按S1 键切换循环方式，即外循环—混风—内循环。

为了保护设备，防止主机结露冰冻：

- ①当-15℃≤室外温度<0℃时，设备会自动开启混风，此时不能手动开启外循环，但可以手动开启内循环；
- ②当室外温度<-15℃或者室外温度>35℃时，自动开启内循环，此时不能手动开启外循环和混风。

3. 故障报警

①当循环扩展功能出现通讯故障时，设备先自动运行内循环，15S后，报警图标闪烁，新风风阀、混风风阀全关闭，新风风机、排风风机全关闭，且无法手动启动风机档位。

## 滤网参数设置

### 1. 滤网报警

当滤网累计工作时间(即新风风机运行时间)到达滤网周期时,滤网图标闪烁,提示滤网需要更换。

### 2. 滤网周期

滤网周期默认 90 天,控制器端无法调整滤网周期但可通过手机 APP 端设置。

### 3. 滤网清零

正常工作界面下,长按S4+S5 键进行滤网清零,操作滤网清零时,界面的滤网图标会连续闪烁3 次。

## 联网设置 (详细步骤请参照《兰舍 APP 使用说明》)

1. iOS 手机-苹果商店搜索“兰舍”-下载;

2. 安卓手机--华为、小米应用商店搜索“兰舍”-下载或扫描二维码直接进入 APP 下载;

(提示:支持IOS8.0及以上版本,支持Android4.0及以上版本)



7

第二步:注册登录。打开“兰舍”APP,根据提示进行用户注册及登录。

第三步:打开权限。通过手机设置功能,打开手机 APP 定位、相机等权限,详见《兰舍 APP 使用说明》。如不授权,会影响 WiFi 网络的识别,导致设备绑定失败。

第四步:APP 添加设备。打开 APP 登录成功进入主界面,手机会出现“定位”授权询问,请选择“好”,若选择“不允许”,则会影响 WiFi 网络的识别,导致设备绑定失败。然后点击右上方“+添加设备”按钮,进入添加界面。可选 1. WiFi 配网 2. 扫一扫授权二维码来进行配网设置。

第五步:1. WiFi 配网。首先将手机连接 2.4G WiFi 网络然后在控制器正常工作界面下,长按 S2 键(即 M 键)进入联网界面,控制器 WiFi 图标闪烁选择手机已经连接的 2.4G WiFi 网络,输入当前网络密码。(APP 默认记录上一次输入的密码,所以首次连接或更换网络时必须重新输入),点击确定,进行配网,请耐心等待直至成功绑定设备。当控制器 WiFi 图标常亮时,表示联网成功。扫一扫授权二维码配网。扫一扫已添加设备的管理员分享的授权二维码,发起授权请求,待设备管理员授权后,即完成设备添加。若设备管理员解绑设备了,则授权添加设备的人员全部解绑。详见《兰舍APP使用说明》。

注意:同一台设备只能由 1 个用户进行主绑定,谁后绑定,谁就是主绑定用户。(如果 A 先绑定了, B 后绑定,那么该设备的主绑定用户是 B,A 用户会被自动解绑。)若一个家庭,有多个成员,可以由一个人进行主绑定,绑定成功后,通过“共享授权”分享给家庭其他成员,最多可以分享给 10 个人。被共享的用户,打开 APP,通过扫一扫设备的主绑定人员分享的授权二维码,发起授权请求,待主绑定人员授权后,即完成设备添加。详见《兰舍 APP 使用说明》。

## 无线传感器连接

无线传感器有 PM2.5 传感器(A1-PM2.5)和 CO<sub>2</sub> 传感器(A1-CO<sub>2</sub>)两种,但只能连接一个无线传感器,无线传感器可随处移动,它具有专用的充电底座,也可用常用的手机 USB 5V 充电器进行充电,传感器连接和删除步骤如下:

**第一步:传感器 USB 5V 供电:**将传感器从充电底座上取下,用手机 USB 5V 充电器给传感器通电。

**第二步:**

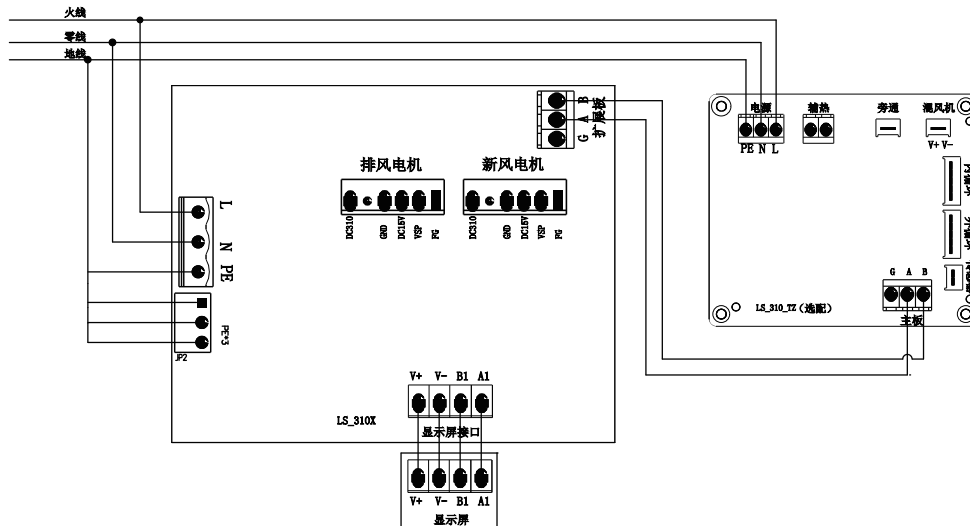
1. 连接传感器:控制器正常工作界面下,长按S3+S4 键进入无线传感器连接界面,空气质量绿色图标(叶子)闪烁,此时连续按三次传感器背面的配网键,连接成功后空气质量绿色图标常亮,且空气质量图标的颜色会根据传感器的数值进行变化,传感器数值可在手机APP 端查看,若传感器出现故障时(包括没电)则APP 界面数值显示—。(即连接了传感器时,控制器界面空气质量图标(叶子)会显示。)

2. 删除传感器:控制器正常工作界面下,长按S3+S4 键进入传感器删除界面,空气质量红色图标进行闪烁,删除成功后空气质量红色图标常亮,延时5S 后图标熄灭。(即没有连接传感器时,控制器界面空气质量图标(叶子)不会显示)。注:控制器出厂默认未连接传感器。

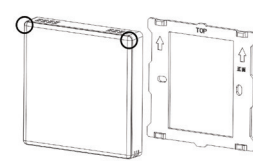
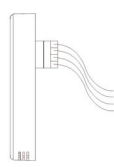
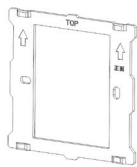
## 恢复出厂设置

控制器关机界面,长按S2+S3+S4键,进行恢复出厂设置,恢复出厂设置后,所有数据恢复出厂默认数据。(如滤网工作时间,新风风机运行时间,时段程序等。)

## 06 接线图:



## 07 安装示意图:



1. 将产品的钢架背板用2个螺钉固定在墙壁的暗盒上。

2. 将所有连接线断电,按照说明书上的接线要求,正确接线,端子压实。

3. 将接好线的产品上方的两个卡扣挂在背板上,然后将产品均匀的推在背板中。

4. 检查整机与背板安装良好,接通电源,按照说明书操作即可。



### 注意事项:

- 请仔细阅读并妥善保管本说明书。
- 外壳安装及接线作业须由专业人员完成,非专业人员请勿操作。
- 所有接线安装操作必须在断电下完成,避免烧毁设备。
- 请勿撞击、跌落、人为踩踏产品,避免损坏产品。
- 产品应远离酸、碱等腐蚀性固体、液体或气体,避免损坏组件。
- 产品应远离火源,避免产品组件变形损坏,甚至引发火灾。