

尊敬的客户：

非常感谢您购买安装兰舍中央新风系统部品，为保证您能充分享受免费保修服务，请将本卡背面联内容填写完整，并在产品安装完成后十天内将本卡寄回兰舍通风系统有限公司售后服务部。请保存好‘用户存根’及‘购机凭证’，以便实施保修服务。

为了及时准确地了解您使用我司产品的情况，以便我司更好地提高产品质量，为您提供更优质的服务，请提出您的宝贵意见和建议，谢谢！

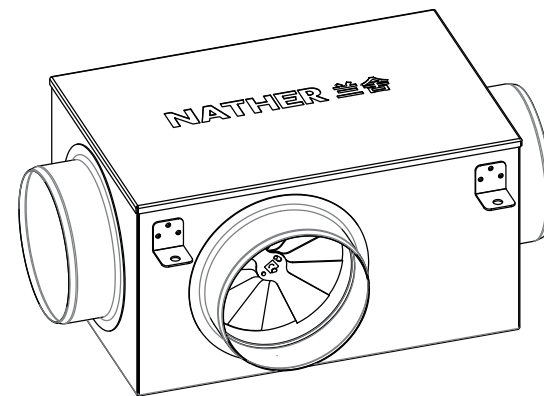
瑞士森德集团
兰舍通风系统有限公司

Form area with horizontal lines for user input.

请将此联寄回特约维修中心总部



净plus 消毒杀菌箱 用户手册



- 操作使用前请仔细阅读本手册
- 请务必将此手册交到最终使用者手中

www.nather.com.cn

NATHER 兰舍

瑞士森德集团 Zehnder Group

兰舍通风系统有限公司 NATHER Ventilation System Co.,Ltd.

地址：中国·浙江·嘉兴市平湖市经济技术开发区兴平一路2688号 邮编：314200

电话：4006-678-198 邮箱：nather@nather.com.cn

网址：www.nather.com.cn



呵气如兰 健康居舍
扫描二维码关注我们

欢迎访问兰舍官方授权旗舰店

京东

兰舍生活电器官方旗舰店



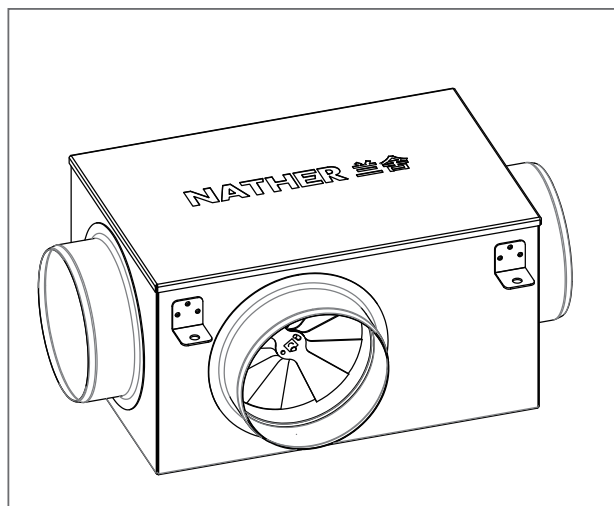
天猫

nather兰舍电器旗舰店



兰舍通风系统有限公司保留进行更改的权利，无须另行通知。

*本公司已通过ISO9001质量管理体系、ISO14001环境管理体系、ISO45001职业健康安全管理体系认证



兰舍净plus消毒杀菌箱是一款与新风主机配套使用的用于管道内杀菌消毒的机器。此主机使用UV紫外线杀菌技术和纳米光触媒杀菌技术，双重杀菌，效果优异。配合兰舍新风主机一起使用，可有效杀灭室内的细菌、病毒等有害物质，且环保、无有害物质残留。

紫外线波长在240~280nm范围内最具破坏细菌病毒中的DNA（脱氧核糖核酸）或RNA（核糖核酸）的分子结构，造成细胞死亡，达到杀菌消毒的效果。兰舍净plus消毒杀菌箱选用波长为253.7nm的紫外线，其杀菌作用最强。

光触媒是一种以纳米级二氧化钛为代表的具有光催化功能的光半导体材料，在紫外光作用下，产生强烈催化降解功能，能有效地降解空气中有毒有害气体；能有效杀灭多种细菌，并能将细菌或真菌释放出的毒素分解及无害化处理；同时还具备除甲醛、除臭、抗污、净化空气等功能。

以下为用户回执，请您填写

（请将此回执剪下并按以下地址寄出：中国·浙江·嘉兴市平湖市经济技术开发区兴平一路2688号 邮编：314200）

请您填写如下购买信息：

产品型号：_____

购买日期：_____

发票号码：_____

经销商名称：_____ 经销商签章：_____

请您填写如下用户信息：

顾客姓名：_____

单位名称：_____

联系地址：_____ 邮编：_____

联系电话：_____ 传真：_____

E-mail: _____

（注：保修生效的起始日期为购买本产品的日期）

请将此联寄回特约维修中心总部



◎ 保修说明

非常感谢您购买安装兰舍中央新风系统部品，请在使用前认真阅读本手册和说明。

- 正常情况下，本产品保修两年。保修期内因制造质量问题，实行免费修理或更换零件，用户使用不当或自行拆卸而损坏的，酌收修理费及零配件成本费。
- 本保修不包括因误用、滥用、意外、人为疏忽、自然灾害、出租或商业用途而导致的损坏。
- 保修的客户须出示购买该产品之发票或收据，及总代理和经销商签章的保修卡，以确保产品保修期仍然有效。
- 维修需凭此说明，请妥善保管。若无此说明则不予保修。

◎ 用户存根

以下为用户存根，请您填写（请将此存根保存好，送修时请出示此存根）

请您填写如下购买信息：

产品型号：_____

购买日期：_____ 发票号码：_____

经销商名称：_____ 经销商签章：_____

请您填写如下用户信息：

顾客姓名：_____

单位名称：_____

联系地址：_____ 邮编：_____

联系电话：_____ 传真：_____

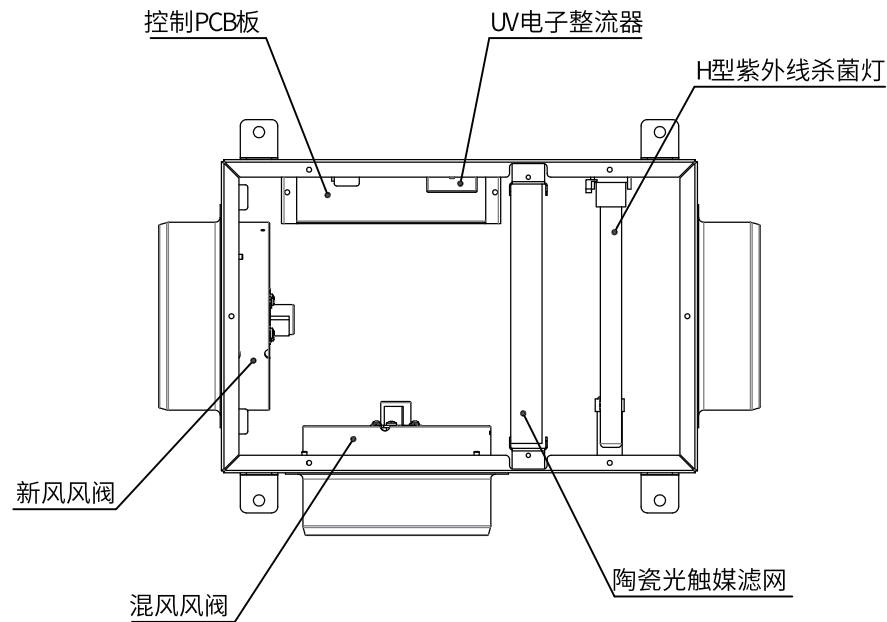
E-mail: _____

(注：保修生效的起始日期为购买本产品的日期)

◎ 维修记录

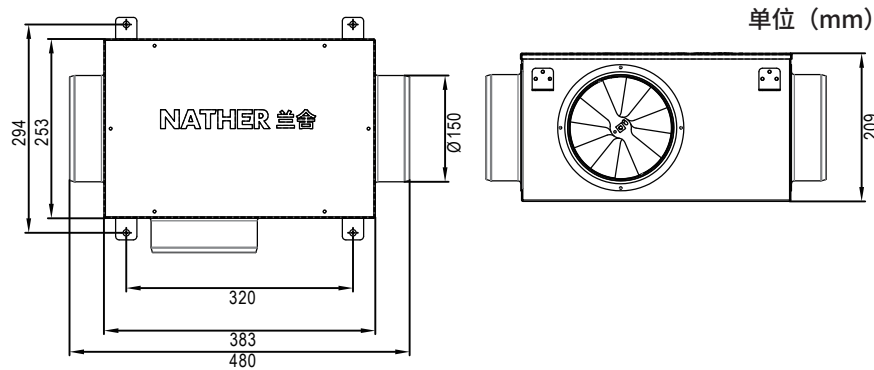
日期	维修内容	更换部件内容				经手人	备注
		品名	型号	规格	数量		

○ 主要特点



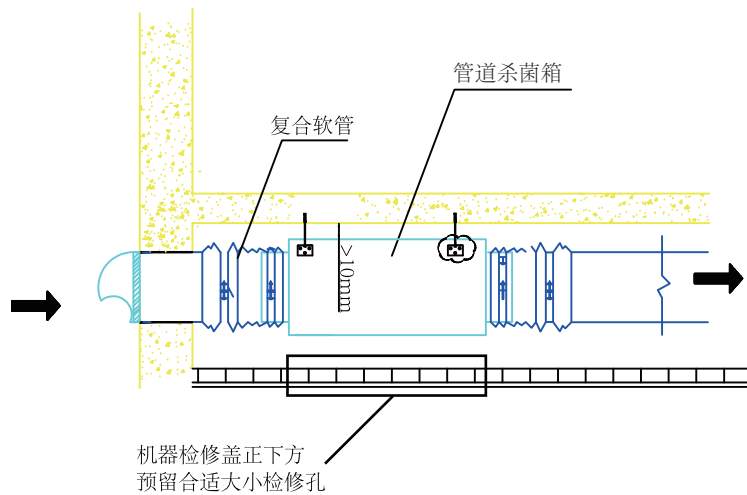
兰舍净plus消毒杀菌箱含有新风风阀和混风风阀；纳米光触媒陶瓷滤网前置有初效银离子滤网，清理后可永久重复使用，无耗损。紫外灯选用253.7nm波长紫外线，无臭氧产生，杀菌效果显著。

○产品尺寸和参数表



名称	型号	功率(W)	电压	紫外灯强度	净化率	杀菌率
净plus消毒杀菌箱	DF01A	20	220V~50Hz	57uw/cm ²	≥90% (对甲醛、甲苯、氨、TVOC)	≥99% (对大肠杆菌、白色葡萄球菌、金色葡萄球菌)

○安装大样图



○安装说明

- * 使用4根吊杆将杀菌箱吊起来。
- * 杀菌箱吊装要平稳、牢固，可开启顶盖朝下，方便清洗过滤芯。
- * 做适当的防震处理，将噪音降到最低。
- * 安装时请在机器下方吊顶处预留合适大小的检修孔。

○安装接线图



禁止在带电的情况下进行接线操作
禁止

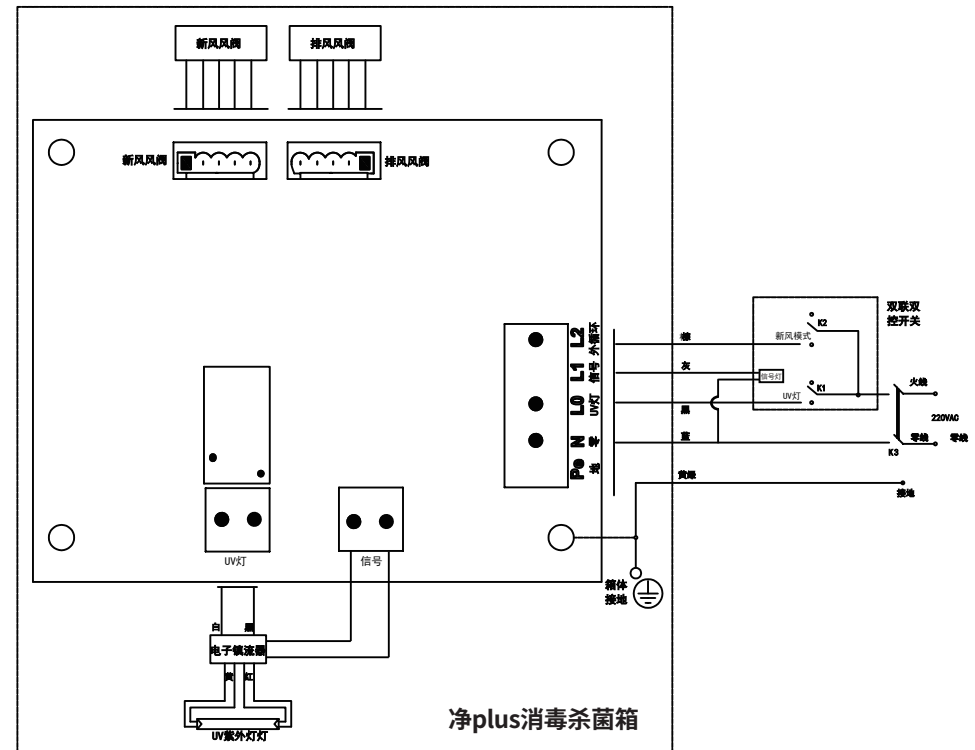


接线前请仔细阅读开关接线图及主机接线图
注意



接线完成后通电，需专业人员按照操作说明进行调试
注意

如果使用我司配套的带指示功能的双控开关，当UV灯打开时，指示灯保持常亮；如果UV灯打开而指示灯没有亮时，表示紫外灯有故障，需要进行维护。



○保养说明

长时间使用，机器的陶瓷滤网前置初效部分会被脏物和灰尘堵塞，并易引起杀菌效果降低。请根据过滤芯上附着的脏物和灰尘程度，定期进行清洗（用吹风机或吸尘器缓慢清洗，也可用水枪清洗）。保养时在拆卸检修面板之前，请务必关闭总电源。