

尊敬的客户：

为保证您能充分享受本公司提供的免费保修等优质服务，请您在产品安装完成后十天内，将本回执卡背面内容填写完整，并留下您宝贵的意见和建议，寄回本公司售后服务部。同时请您保存好“用户存根”及“购机凭证”，以确保后续保修服务顺利开展。

瑞士森德集团
兰舍通风系统有限公司

请将此联寄回特约维修中心总部

Form area for user feedback with horizontal lines.



包装附件清单：

主机x1台；开关x1个；合格证x1张；用户手册x1本

NATHER 兰舍

瑞士森德集团 Zehnder Group

兰舍通风系统有限公司 NATHER Ventilation System Co.,Ltd.

地址：中国·浙江·嘉兴市平湖市经济技术开发区兴平一路2688号 邮编：314200

电话：4006-678-198 邮箱：nather@nather.com.cn

网址：www.nather.com.cn



呵气如兰 健康居室
扫描二维码关注我们

MasterClean系列

全热交换商用机

用户手册

- 操作使用前请仔细阅读本手册
- 请务必将此手册交到最终使用者手中

www.nather.com.cn

欢迎访问兰舍官方授权旗舰店

京东

兰舍生活电器官方旗舰店



天猫

nather兰舍电器旗舰店



兰舍通风系统有限公司保留进行更改的权利，无须另行通知。

*本公司已通过ISO9001质量管理体系、ISO14001环境管理体系、ISO45001职业健康安全管理体系认证

◎ 用户回执

以下为用户回执，请您填写

(请将此回执剪下并按以下地址寄出：中国·浙江·嘉兴市平湖市经济技术开发区兴平一路2688号 邮编：314200)

请您填写如下购买信息：

产品型号：_____

购买日期：_____

发票号码：_____

经销商名称：_____ 经销商签章：_____

请您填写如下用户信息：

顾客姓名：_____

单位名称：_____

联系地址：_____ 邮编：_____

联系电话：_____ 传真：_____

E-mail: _____

(注：保修生效的起始日期为购买本产品的日期)

请将此联寄回特约维修中心总部



◎ 保修说明

非常感谢您购买安装兰舍中央新风系统部品，请在使用前认真阅读本手册和说明。

- 正常情况下，本产品保修两年。保修期内因制造质量问题，实行免费修理或更换零件，用户使用不当或自行拆卸而损坏的，酌收修理费及零配件成本费。
- 本保修不包括因误用、滥用、意外、人为疏忽、自然灾害、出租或商业用途而导致的损坏。
- 保修的客户须出示购买该产品之发票或收据，及总代理和经销商签章的保修卡，以确保产品保修期仍然有效。
- 维修需凭此说明，请妥善保管。若无此说明则不予保修。

◎ 用户存根

以下为用户存根，请您填写（请将此存根保存好，送修时请出示此存根）

请您填写如下购买信息：

产品型号： _____
 购买日期： _____ 发票号码： _____
 经销商名称： _____ 经销商签章： _____

请您填写如下用户信息：

顾客姓名： _____
 单位名称： _____
 联系地址： _____ 邮编： _____
 联系电话： _____ 传真： _____
 E-mail: _____

（注：保修生效的起始日期为购买本产品的日期）

◎ 维修记录

日期	维修内容	更换部件内容				经手人	备注
		品名	型号	规格	数量		

◎ 安全注意事项



请勿将该机器用于使用开放式燃烧器具(如燃煤/石油取暖炉)房间的换气。



请勿湿手触摸开/关电源,以免引起触电或受伤。



请勿在可燃性气体发生泄露时操作机器开关,以免开关火花引起气体爆炸。



请勿让水接触到电机、开关等电气部件,以免引起触电或受伤。



请勿将手指或棍棒插入送风口、排风口或机器内部,以免因机内风轮高速运转造成伤害。



该机器不适于身体、感觉或智力残障人士,以及缺乏相关经验和知识的人员(包括儿童)使用,以上人员必须在监护人指导下方能操作该机器。请勿将本机器当作玩具使用,儿童使用或接近时需要密切注意,以免引起触电或受伤。



如果电源软线损坏,为了避免危险,必须由制造商、其维修部或类似部门的专业人员更换。



请勿将障碍物放置在排风口和回风口格栅处,以免因物体被吹出或吸入时造成伤害。



产品进行维护前,请先停机并确保主机总电源全极断开,以免引起触电或受伤。

主机报废后处置方式:

- 1、箱体钣金外壳可回收;
- 2、控制板、控制器等电子元器件不可以随意丢弃,应按有毒有害垃圾处置。

◎ 新风系统的产生

在经历工业革命带来的“烟煤污染”和“光化学污染”两大污染时期之后，现代人正在面临着以“室内空气污染”为代表的第三次污染时期。

在室内可检测出的空气污染物高达300多种，其中包括20多种致癌物质，某些有害气体浓度可高出室外数倍甚至数十倍。对于有70%-90%的时间都需要在室内度过的现代人来说，室内空气质量的优劣严重影响人们的身心健康。

世界卫生组织发布的《室内空气污染与健康》指出，目前室内空气污染程度已经高出室外污染5-10倍，全球有近半数人处于室内空气污染之中，每年大约有200万人因室内空气污染所致疾病过早死亡，室内空气污染已经成为人类健康十大威胁之一。而中国室内环境监测中心数据显示，中国每年由室内空气污染引起的死亡数可超11万人。

针对室内空气污染问题，1958年欧洲率先提出现代室内新风概念。新风系统是由送风系统和排风系统组成的一套独立空气处理系统，能够在不开窗的前提下排出室内污染空气，引入净化后的室外新鲜空气，保证室内舒适健康的高品质空气质量。

经过几十年的广泛应用，新风系统在欧美已被列入法规成为建筑标配，普及率高达96.56%。但在中国，有96.25%的居室存在室内空气污染问题，新风系统的家庭普及率却不足1%。

◎ 新风系统的设计原则

定义 通风路径

新风从空气较洁净区域进入，由污浊处排出。一般污浊空气从卫生间及过道区域排出，而新鲜空气则从办公室、人员密集等区域送入。

确定住房内 最小排风量

以满足人们日常工作、活动时所需的新鲜空气量。新风量需满足国家通风规范规定的最低标准。

定义 新风时间

保证新风的连续性，一年365天，一天24小时连续不间断通风。

兰舍中央新风系统，其主要目的是解决整套房屋内部的通风和换气问题。它能够在不开窗的前提下一天24小时、一年365天为整个房屋提供自然的新鲜空气，保证室内空气流通。同时通过内置高效滤网，实现对PM2.5有效拦截过滤，避免了开窗所带来的灰尘、噪音、飞虫等弊端，使我们的房屋成为一套会“呼吸”的房屋。

8. 试运行

8-1 试运行前需要注意的事项

- (1) 设备是否正确安装完毕。
- (2) 配管、配线是否正确。
- (3) 接水是否顺畅。
- (4) 绝热保温是否已经完善。
- (5) 接地线是否已正确连接。
- (6) 电源电压是否与全热交换器的额定电压相等。
- (7) 全热交换器进风口是否有障碍物。

8-2 试运行

用控制开关控制全热交换器运行。

- (1) 控制开关是否正常；
- (2) 控制开关各功能键是否正常；
- (3) 手动运行按钮是否正常；
- (4) 运行时有无振动和异常声音。

9. 维护与保养

- 维护和保养前必须关掉运转开关、关掉专用断路器。
- 如果长期使用全热交换器，过滤器会被脏物或灰尘堵塞，造成换气效果不良，请根据过滤器、热交换芯附着的污垢和灰尘的程度，定期进行清扫，特别是4~5月，室外有大量的飞絮，若附着在过滤网上，会导致换气效果降低，在此段时期，每月要清扫过滤器2次以上。高效过滤器使用一定周期后必须更换。
- 当清扫过滤器和热交换芯子时，请勿使用挥发油和金属刷。
- 热交换器芯子不能直接用水洗，请用柔软干净的刷子轻轻刷脏的那一面或用吸尘器吸除灰尘。
- 不可用水洗主机



清扫结束后，将热交换芯和过滤器安装到原处，盖上检修盖。

6. 安装

- 在安装管道工程中应避免管道过分弯曲、多次弯曲以及缩小接续管道直径。
- 室外管道在安装时要向下倾斜，防止雨水浸入。
- 为防凝露要在室外管道（必要时包括室内管道）做绝热层。
- 管道和接口的连接部分要用铝制胶带包卷粘接不要漏气。
- 室内送风口和室内吸气口的安装位置要尽可能拉开距离。



警告: 在没有专业人员的允许和指导下, 不得擅自拆开和安装此产品

7. 全热交换器的使用

7-1 工作原理

MasterClean系列全热交换器采用先进的科技及工艺, 用特殊纸质经过化学处理加工而成, 对温度、湿度、冷热能量回收起到最佳效果, 使用效果超过同类进口产品。高效换热芯体, 当室内空调排风与室外新风分别呈交叉方式流经换热芯体时, 由于平隔板两侧气流存在温度差, 产生传热, 夏季运行时, 新风从空调排风获得冷能, 使温度降低, 在冬季运行时, 新风从空调排风中获得热能, 使温度升高, 这样通过换热芯体的热交换过程使新风从空调排风中回收了能量。

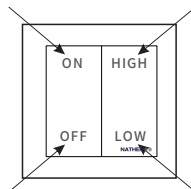
7-2 使用前注意事项

1. 启动风机前, 必须清除风管中一切杂物, 检查各风阀装置等设备情况是否正常。
2. 机组开机时注意通过调节系统内风阀, 使机组内电机运行时的工作电流限定在电机的额定电流值之内。
3. 三相电机在电源接通后, 先开动风机看其旋转方向是否正确, 如反转应立即停机, 调整电源相序。
4. 三相机型, 无旁通功能, 在使用时风机可能存在30秒的延时。

7-3 操作指南

220V设备用开关

开关按向“ON”全热交换器
空气处理机处于开机状态



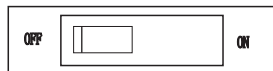
开关按向“HIGH”全热交换器
空气处理机处于高速状态

开关按向“OFF”全热交换器
空气处理机处于停机状态

开关按向“LOW”全热交换器
空气处理机处于低速状态

380V设备用开关

开关按向“OFF”全热交换器
空气处理机处于停机状态



开关按向“ON”全热交换器
空气处理机处于运行状态

◎ 单向流新风系统

— “强制排风, 自然进风”

单向流系统是基于新风系统三大原则的中央机械式排风与自然进风结合而形成的多元化通风系统, 由风机、进风口、排风口及各种管道和接头组成。安装在吊顶内的风机通过管道与一系列的排风口相连, 风机启动, 室内混浊的空气经安装在室内的排风口通过管道和风机排往室外, 在室内形成几个有效的负压区, 室内空气持续不断的向负压区流动并排出室外, 室外新鲜空气由安装在窗框或墙体的进风口不断地向室内补充, 从而使您一直呼吸到高品质的新鲜空气。该新风系统的送风系统, 无须送风管道的连接, 而排风管道一般安装于过道、卫生间等通常有吊顶的地方, 基本上不额外占用空间。



◎ 热交换新风系统

— “强制排风, 强制送风, 送排风由一台主机完成”

热交换（热回收）系统是基于双向流基础上, 增加的一种具有热回收功能的送、排风系统。它的系统原理和双向流相同, 不同的是送风和排风只由一台主机完成, 而且主机内部加了一个具有能量交换功能的热交换芯, 可快速吸热和放热, 保证冷、热空气之间进行充分的能量交换。排出室外的污浊空气和送进室内的新鲜空气在这个全热交换装置里进行换热, 从而达到回收冷量、热量的目的, 节约了空调能源。热交换通风系统在帮您改善室内空气品质的同时, 最大限度的降低了空调负荷, 节约了空调运行成本, 因此也越来越受现代家居设计的青睐。



◎ 适用型号

CM008A-BZ	CM010A-BZ	CM015A-BZ	CM020A-BZ
CM026A-BZ	CM030A-BZ	CM040A-BZ	CM050A-BZ
CM060A-BZ	CM075A-BZ		

1. 安全预防措施

⚠ 警告

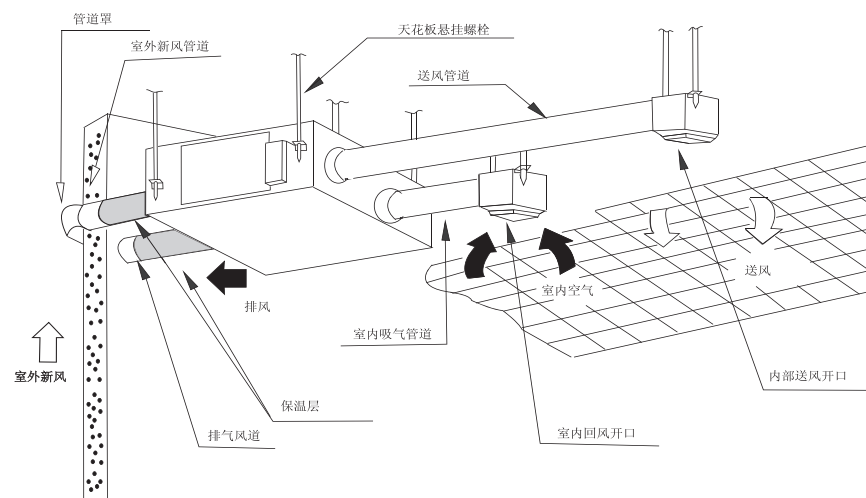
- 请经销商或专业资格人员进行安装。
- 安装不当会引起漏电、触电、火灾等事故。
- 安装工作必须按照安装说明书进行，切勿自行改装机组。
- 将机器安装在足以承受机器重量的地方。
- 承受强度不够或安装不善时，可导致机组跌落，造成人身伤害。
- 防止排气进入外部空气吸入口，这会引入室内空气污染，危害健康。
- 确定外部空气吸入口位置远离有可燃气体存在的位置。
- 不正确的安装可能引起室内氧气的损失，导致严重后果。
- 确认有单独的供电回路供新风机组使用，并且所有电气工作由专业人员按当地法规和安装使用说明施工。
- 电力不足或者不正确的电气施工可能导致触电或火灾。
- 接地线接地
- 请勿将接地线连接在燃气或自来水管，以及避雷针或电话的地线上，如果接地不正确，将会引起触电。
- 确定所有的电线绝缘，特殊电线已被使用，并且没有外力作用在连接端子和电线上，不正确的连接或安装可能引起过热或火灾。
- 当连接供电电源、线控器线路以及传输线路时，确认接线使电控箱盖安装牢固，连接不当会导致触电、火灾或接线端子过热。

⚠ 注意

- 不可用于开放式燃烧器具（如石油取暖炉等）的换气。
- 不可用湿手操作开关，否则易引起触电的危险。
- 不可在主机附近使用可燃性喷雾器，否则易造成火灾等危险。
- 异常时（焦糊味）要停止运转，关掉专用断路器（OFF）。
- 必须按照额定电压使用，否则易引起火灾或触电。
- 对于特殊用途应经过充分的认定。
- 可燃性气体泄漏时要开窗换气，不可开动机组，否则易引起爆炸等危险。
- 勿将燃烧器具放置在主机风口直吹风的位置。
- 勿将手指或棍棒插入吸气口或排风口。
- 请勿急速重复转换开关，否则易造成误操作引发电器故障。
- 当长时间不使用时，为了安全请将专用断路器关闭。
- 机组上面不可放置开口装水的容器。
- 绝对不可自行改造、分解或修理，操作不当可能会引起触电等危险。

6. 安装

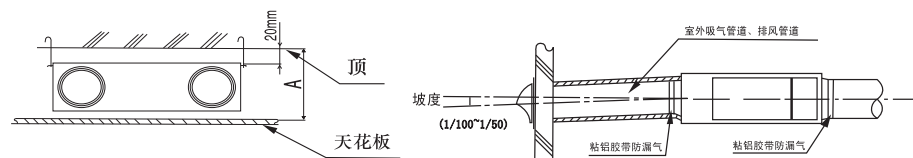
6-1 安装示意图



安装在室外的2个风道必须保温，以防止冷凝

6-2 管道安装

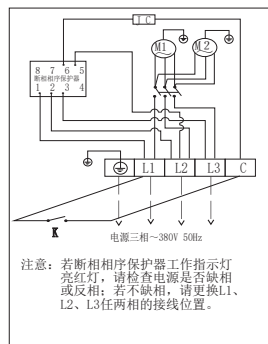
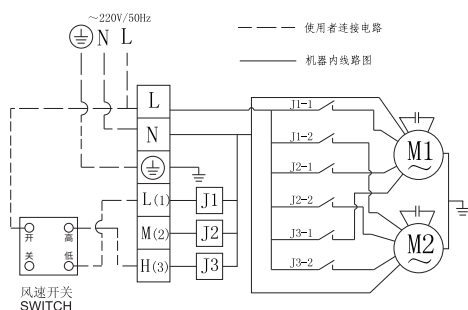
安装热交换器的位置必须保证天花板内高度不小于下表尺寸



型号	天花板内高度A
CM008A-BZ	430
CM010A-BZ	430
CM015A-BZ	500
CM020A-BZ	590
CM026A-BZ	590
CM030A-BZ	590
CM040A-BZ	590
CM050A-BZ	870
CM060A-BZ	870
CM075A-BZ	870

5. 电路连接

请按如下原理图连接全热交换器控制电路：



说明：

- 电气工程要按照国内相关法规施工，请使用专用线路。
- 电路图虚线部分的电线连接，由合格电工负责在现场施工。
- 完成接线后，在开启电源之前，请再次检查接线是否有错。
- 建议您使用断开触点距离在3毫米以上和额定电流10A以上的开关。
- 建议您使用直径为 $\Phi 1.38$ ， $\Phi 1.78$ 毫米或符合1.5平方毫米~2.5平方毫米的连接电缆线。

常见故障处理

常见故障描述	可能原因	解决对策
开机不运转	接错线，电机或控制板烧毁。	检查接线，特别注意新风控制器上的火线与零线必须与接线座上的火线与零线对应。更换电机。
风量不达标	系统阻力太大，过滤网积尘厚。	清洗或更换过滤网。
PM2.5去除率不达标	风管或主机漏风，房间面积太大，过滤网寿命到期。	咨询兰舍授权经销商。
噪音大	安装不平，未加减震垫风管设计不合理，电机问题等。	咨询兰舍授权经销商。

2. 安装前注意事项

2-1 安装前预备

警告

- 直到安装工作完成以前安装所需的配件必须一直保留，千万不要将其丢弃！

2-1-1 决定运输线路

2-1-2 在到达安装地点前新风机组安置在包装箱内，必须打开包装箱时，请使用软材料绳索和保护托一起的方法提升，由此避免划伤或损害机器。

当打开箱体移动机组时，使用吊钩托架固定机组，且不要固定在其他地方提升（尤其是风管连接处）

注意

- 务必指导客户如何在说明书的帮助下正确运行机组（尤其是空气过滤器的维修和运行程序）。

2-2 选择安装场所

注意

- 在搬运或拆包机器时，请抓住吊装挂钩搬运，不要对其它部分施力，特别是连接法兰。

2-2-1 根据安装条件和客户条件选择安装场所。

- 全热交换器必须安装在远离办公、休息等需要安静的场所（安装在专门的机房室、洗手间等）。
- 安装在有足够强度和稳定度的地方（横梁、天花板和其它足以支撑机器重量的地方），强度不够是危险的，可能会造成振动的非正常的运转噪声。
- 不要将机器直接安装在天花板和墙上（如果机器接触到天花板和墙，可能会引起振动）。
- 在可以方便清扫和维护的地方。

注意

- 将机器、电源线和连接线离电视、收音机至少1米的距离，以防止干扰和噪声。（根据电磁波的长短，1米的距离可能不足以消除电磁噪声）
- 在有些地方可能不能使用风箱，请注意（详细请咨询当地的政府、消防部门）。
- 排气使用普通的风管时，如果建筑物规定使用防火材料，请加装一块支撑来固定风管。

安装检查

- 确认机体或送风、排风格栅没有安装在以下场所

<p>高温或直接受热的地方</p> <p>热交换器机组应避免安装在周围温度超过40℃的地方，在高温状态下使用会造成过滤器和热交换芯变形或烧坏电机。</p>	<p>湿度大的地方</p> <p>请勿安装在浴室等湿度大的地方，否则会引起触电或产生电器故障。</p>	<p>厨房等油烟多的地方</p> <p>过滤器和热交换芯沾油后将不能使用。</p>
<p>请确认检查口的安装是否便于过滤器和热交换芯的保养以及机器的检修。</p>		<p>请不要安装在机械、化工厂等易产生酸、碱、有机溶剂、涂料等有害气体以及含有腐蚀性成分的气体、粉尘、油雾的地方。</p>

2-3 安装前准备

(1)确定机器和吊装螺栓之间的相互位置。

留出维修空间，包括维修口（在天花板电气部件盒侧开一个孔以便于检查和维修空气过滤网、热交换元件和风扇等）。

(2)确保机外静压不超过范围。

(3)开安装口（天花板）

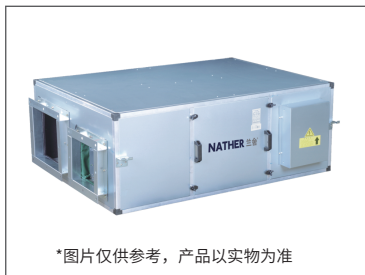
在天花板上开好安装口后，将电源线、线控器线穿过机器上的线孔。

开好安装口后，尽量确保天花板水平，必要时加固天花板以防止振动。

(4)安装吊装螺栓（用M10到M14的吊装螺栓）

3. 产品概况

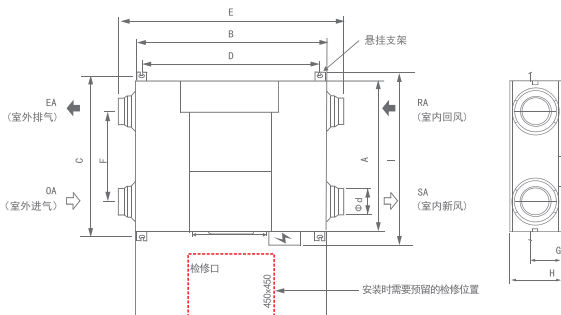
3-1产品特点



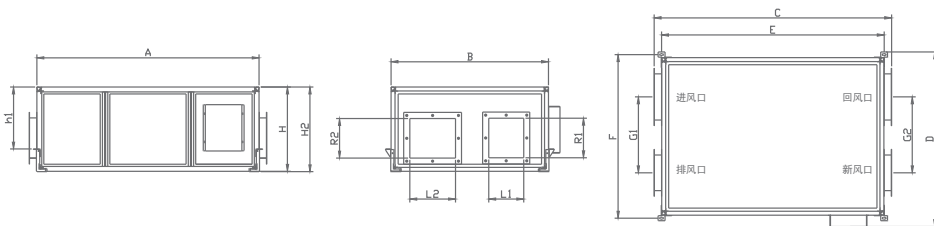
- **节能换气**
能有效回收因换气而损失的能量，可以节约空调运行费用。
- **节省设备**
因为换气能量很大部分可以回收，大幅度地减轻了外气负荷，空调设备可以适当小型化。
- **调湿功能**
将室外空气和室内排风空气进行温湿度热交换，以接近室内的湿度向室内送气。

- **舒适换气**
换气时室内温度变化小，由于排风和送风同时进行,在高密封的房间里也可以稳定地换气。
- **隔音效果**
机体风道、热交换芯具有隔音效果，可阻止户外噪音传入室内,或防止室内声音传到户外。

3-2外形尺寸



型号	A	B	C	D	E	F	G	H	I	Φd
CM008A-BZ	885	1322	936	1252	1488	430	172	396	995	250
CM010A-BZ	1132	1322	1186	1252	1488	681	172	396	1246	250



单位: mm

型号	A	B	H	C	D	H2	E	F	h1	G1	G2	L1X R1	L2XR2
CM015A-BZ	1252	901	467	1352	1031	467	1197	961	208	450	450	230X210	300X260
CM020A-BZ	1460	1034	553	1560	1146	556	1463	1074	407	510	510	230X260	300X260
CM026A-BZ	1496	1134	553	1596	1246	556	1499	1174	407	560	560	300X260	330X300
CM030A-BZ	1638	1238	553	1738	1350	556	1641	1278	407	610	610	330X300	355X305
CM040A-BZ	1638	1438	553	1738	1550	556	1641	1479	407	710	710	355X305	375X375
CM050A-BZ	2000	1640	788	2100	1715	838	2050	1540	788	820	820	375X375	375X375
CM060A-BZ	2000	1900	788	2100	1975	838	2050	1800	788	950	950	500X400	500X400
CM075A-BZ	2200	2250	788	2320	2325	838	2270	2150	788	1120	1120	500X450	500X450

注意: 因产品更改可能数据与实际不相符, 请以实物为准。

4. 技术参数

型号	电源	风量 (m³/h)	静压 (Pa)	热回收效率%		噪音(dB(A))	功率 (W)	电压	重量 (Kg)
				制冷	制热				
CM008A-BZ	高	800	150	65	72	41	350	220VAC /50Hz	64
	低	600		70	74	33	310		
CM010A-BZ	高	1000	150	66	73	41	485		75
	低	800		70	75	33	400		
CM015A-BZ	高	1500	180	67	70	52	520		83
	低	1200		69	72	48	410		
CM020A-BZ	高	2000	200	67	70	54	1350		103
	低	1600		69	72	50	800		
CM026A-BZ	高	2600	250	67	70	56	1480		110
	低	2100		69	72	52	1100		
CM030A-BZ	高	3000	250	67	70	60	1550	126	
	低	2600		69	72	56	1100		
CM040A-BZ	高	4000	280	68	70	62	2000	380VAC /50Hz	145
CM050A-BZ	高	5000	300	68	70	64	2200		/
CM060A-BZ	高	6000	320	68	70	67	3000		/
CM075A-BZ	高	8000	350	68	70	69	4400		/

注意: 以上数据表示在标准机外静压条件下的测量值, 噪声值是在机外静压为0Pa时主机中央下方1.5m处的测量值。因产品更改可能数据与实际不相符, 请以铭牌数据为准。