

尊敬的客户：

为保证您能充分享受本公司提供的免费保修等优质服务，请您在产品安装完成后十天内，将本回执卡背面内容填写完整，并留下您宝贵的意见和建议，寄回本公司售后服务部。同时请您保存好“用户存根”及“购机凭证”，以确保后续保修服务顺利开展。

瑞士森德集团
兰舍通风系统有限公司

请将此联寄回特约维修中心总部

Form area for customer feedback with horizontal lines.



包装附件清单：

主机x1台,合格证x1个,用户手册x1本

NATHER 兰舍

瑞士森德集团 Zehnder Group

兰舍通风系统有限公司 NATHER Ventilation System Co.,Ltd.

地址：中国·浙江·嘉兴市平湖市经济技术开发区兴平一路2688号 邮编：314200
电话：4006- 8- 邮箱：nather@nather.com.cn
网 址：www.nather.com.cn



呵气如兰 健康居室
扫描二维码关注我们

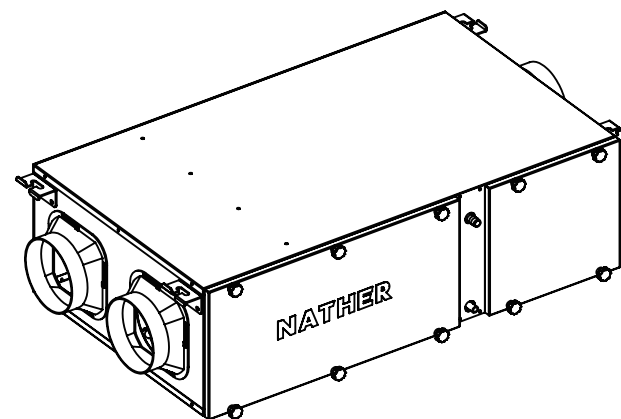
A1

兰舍通风系统有限公司保留针对产品外观、参数、性能等进行更改的权利，无须另行通知。

除湿机(单向流一体机)

Ventilation dehumidifier Unit

DHC系列



用户手册 User Manual

- 操作使用前请仔细阅读本手册
- 请务必将此手册交到最终使用者手中
- 如需获取电子说明书 请到兰舍官网获取
www.nather.com.cn

*本公司已通过ISO9001质量管理体系、ISO14001环境管理体系、ISO45001职业健康安全管理体系认证



以下为用户回执，请您填写

(请将此回执剪下并按以下地址寄出：中国·浙江·嘉兴市平湖市经济技术开发区兴平一路2688号 邮编：314200)

请您填写如下购买信息：

产品型号：_____

购买日期：_____

发票号码：_____

经销商名称：_____ 经销商签章：_____

请您填写如下用户信息：

顾客姓名：_____

单位名称：_____

联系地址：_____ 邮编：_____

联系电话：_____ 传真：_____

E-mail: _____

(注：保修生效的起始日期为购买本产品的日期)

请将此联寄回特约维修中心总部





使用前认真阅读手册

本手册提供除湿机(单向流一体机)相关安全规范的安装和操作信息,也可作为后续维修的参考资料。由于设备需要不断开发改善,因此新款设备与手册描述内容相比可能存在细微区别,敬请知悉。

注意

本手册系本公司悉心编制,无任何派生权力。本公司保留删改变更手册内容之权利,且无负删改变更告知之义务。

1. 说明

除湿机(单向流一体机)是一款具有除霾净化、除湿防霉、全热回收等功能的通风系统;打造室内纯净、干爽、健康舒适的空气环境。

1.1 保修和责任

1.1.1 保修条件

在根据本产品手册正常使用和维护保养的前提下,本公司向用户保证,提供整机保修24个月(不含滤网),保修时间自出厂之日起计算。保修期间,凭有效的购机发票和保修卡联系兰舍授权经销商。

对于非人为原因造成的故障,经兰舍核实后在保修期间予以免费维修或更换。

保修申请只针对在保修期内出现的材料缺陷或结构缺陷。在提出保修申请时,未经经销商书面允许不能拆卸设备。如果备用零件是经销商提供,且经过合格的安装若发生以下情况,则保修无效:

- 已超出保修期;
- 设备使用时未使用过滤网;
- 所使用的部件并非制造商提供的原始部件;
- 未经授权,擅自对设备进行更改或修正。

1.1.2 责任

兰舍除湿机(单向流一体机)主要应用于室内除霾,室内通风除霾而设计和制造的,任何其他应用被视为不当使用,而且可能导致设备损坏或人身伤害,对此,制造商概不负责。

制造商不承担以下因素导致的损坏:

- 不遵守本手册中的安全、操作、维护说明;
- 使用并非制造商提供或推荐的零件,安装人员对此类零件负有全部责任;
- 正常磨损或破裂。

1.2 安全

1.2.1 安全守则

请始终遵守本手册的安全守则。若不遵守手册中的安全守则、警告、注释和说明,会导致人身伤害或损坏除湿机(单向流一体机)。

- 除非本手册另行规定否则除湿机(单向流一体机)只可由注册安装人员安装、连接、操作和维护;
- 安装除湿机(单向流一体机)需按照当地、水电部门和其他机构的规定来执行,规定主要包括,通用的和当地适应的建筑、安全和安装说明;
- 始终遵守手册中规定的安全守则、警告、注释和说明;
- 在除湿机生命周期中,请将手册与除湿机(单向流一体机)保持在一起;
- 不可变更手册所述规格;
- 除湿机仅适用于连接到 220V~50Hz 的电源;
- 建议准备好维护合同,以便设备能够定期接受检查,供应商能提供一份附近注册安装工人的名单。

1.2.2 安全规定和措施

- 未使用工具情况下,不得打开除湿机;

1.2.3 图形符号的使用

手册中使用了以下图形符号:



注意点。



危险:

- 毁坏设备;
- 设备的性能受限于我们是否认真地阅读了说明书。



对使用者和安装者存在人生伤害的危险。



警告

警告: 用户不可自行维修, 请找有资质的人员维修。

- 1、除湿机在运转时, 会听到制冷剂的循环声, 这是正常现象。
- 2、出风口排出热风是正常现象。

有害物质的名称及含量

| 部件名称 | 有害物质 | | | | | |
|--|--------|--------|--------|------------|------------|--------------|
| | 铅 (Pb) | 汞 (Hg) | 镉 (Cd) | 六价铬 (Cr6+) | 多溴联苯 (PBB) | 多溴二苯醚 (PBDE) |
| 主机体 | 0 | 0 | 0 | 0 | 0 | 0 |
| 压缩机 | 0 | 0 | 0 | 0 | 0 | 0 |
| 主控板 | 0 | 0 | 0 | 0 | 0 | 0 |
| 风机 | 0 | 0 | 0 | 0 | 0 | 0 |
| 提升泵 | 0 | 0 | 0 | 0 | 0 | 0 |
| 本表格依据 SJ/T 11364 的规定编制。 This table is prepared in accordance with the provisions of SJ/T 11364. | | | | | | |
| O: 表示该有害物质在该部件所有均质材料中的含量均在 GB/T 26572 规定的限量要求以下。 Indicates that said hazardous substance contained in all of the homogeneous materials for this part is below the limit requirement of GB/T 26572. | | | | | | |
| X: 表示该有害物质至少在该部件的某一均质材料中的含量超出 GB/T 26572 规定的限量要求。 Indicates that said hazardous substance contained in all of the homogeneous materials for this part is above the limit requirement of GB/T 26572. | | | | | | |

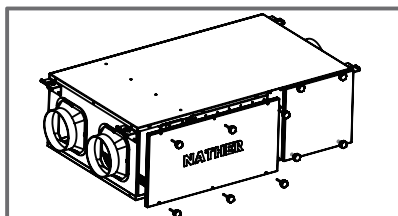
未列入表内的其他部件, 皆不含任何超出限量要求的限制使用物质。

All other components, not listed in the table, do not contain restricted substances above the threshold level.

警告

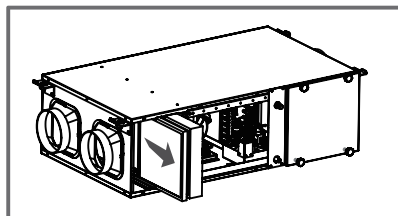
维护本产品前，请务必切断电源！

1. 打开检修门



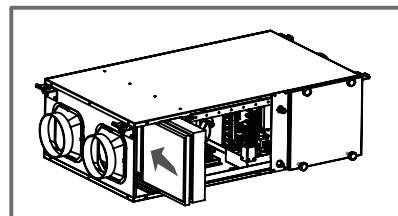
打开侧面手拧螺丝，取下检修盖板并放置到方便位置。

2. 取出滤网



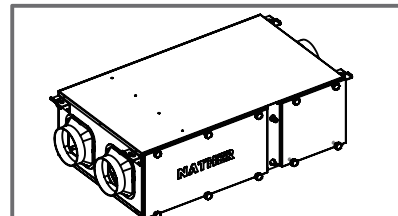
图示方向取出初效及高效过滤网。

3. 滤网更换



更换新初效及高效过滤网。

4. 复位



关闭检修门，锁紧手拧螺丝。

注意

1. 初效过滤网可多次清洁。正常使用下，建议每一至三个月对其清洁一次；如运行环境恶劣，建议提高清洁频次。初效过滤网清洁次数大于三次时，为保障设备正常运行和正常的用户体验，建议进行更换。纸边框初效滤网不可水洗，需更换。
2. 高效HEPA过滤网不可清洁，需定期更换。要根据地域的不同来决定更换周期，建议使用寿命不超过三个月。
3. 注意高效过滤网安装前后顺序，请参照标签箭头所示方向放置新滤网。

另购备件列表

| | 零件名称 | 推荐更换周期 |
|---|-------|---------|
| 1 | 初效过滤网 | 6~9个月更换 |
| 2 | 高效过滤网 | 3~6个月更换 |

- 

器具不打算由存在肢体、感官、或精神能力缺陷或缺少使用经验和知识的人(包括儿童)使用，除非有负责他们安全的人对他们进行与器具使用有关的监督或指导。
- 

主机最低安装高度为2.5m(高位安装)。
- 

应照看好儿童，确保他们不玩耍本器具。
- 

本产品固定方式为：先将内膨胀螺丝将悬吊螺栓固定到天花板内，单根承载力50kg，再通过垫片、螺母使主机和悬吊螺栓固定。
- 

对于本产品，需要采取预防措施，避免气体从敞开的气道或其他燃烧燃料的设备回流进室内。
- 

如果电源软线损坏，为了避免危险，必须由制造商、其服务机构或类似的专业人员更换。
- 

产品进行维护前，请先停机并确保主机总电源全级断开，以免引起触电或受伤。
- 

请勿在可燃性气体发生泄露时操作机器开关，以免开关火花引起气体爆炸。
- 

请勿将该机器用于使用开放式燃烧器具(如燃煤/石油取暖炉)房间的换气。
- 

请勿将手指或棍棒插入送风口、排风口或机器内部，以免因机内风轮高速运转造成伤害。
- 

请勿让水接触到电机、开关等电气部件，以免引起触电或受伤。
- 

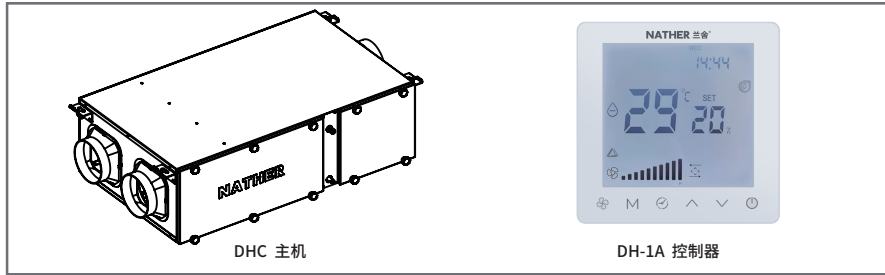
请勿湿手触摸开/关电源，以免引起触电或受伤。
- 

请勿将障碍物放置在排风口和回风口格栅处，以免因物体被吹出或吸入时造成伤害。

主机报废后处置方式：

- 1、箱体钣金外壳可回收；
- 2、控制板、控制器等电子元器件不可以随意丢弃，应按有毒有害垃圾处置。

◎ 除湿机主机介绍/Ventilation dehumidifier Unit Introduction

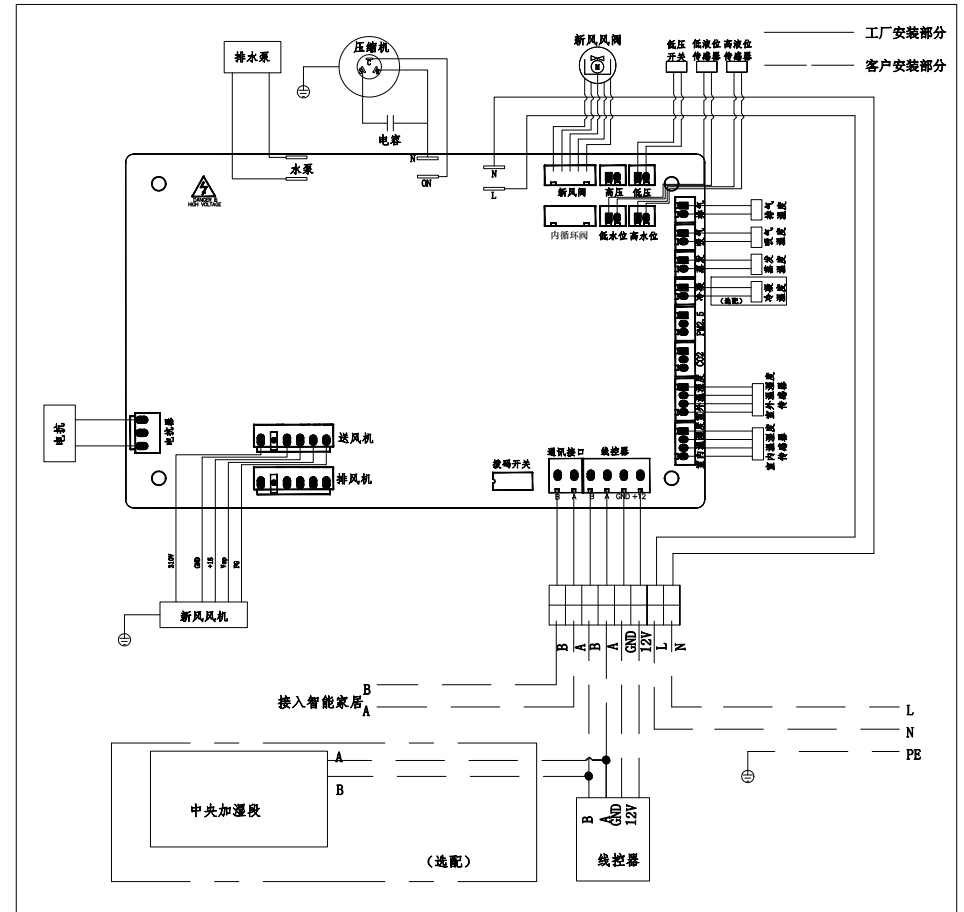


◎ 技术参数/Technical Specifications

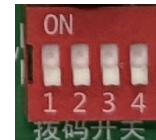
| 型号 Model | DHC01A | DHC02A |
|--|---|-------------|
| 新风量 Fresh Airflow (m ³ /h) | 350 | 500 |
| 机外余压 Available Pressure of Fresh Air (Pa) | 100 | 100 |
| 电源 Power Supply | 220V~50Hz | 220V~50Hz |
| 除湿输入功率(W) Dehumidification Input Power | 名义工况27°C/60% Nominal Condition | 380 |
| | 高温工况30°C/80% High-Temperature Condition | 430 |
| 最大功率 Maximum Power (W) | 名义工况27°C/60% Nominal Condition | 530 |
| | 高温工况30°C/80% High-Temperature Condition | 850 |
| 除湿量(L/D) Dehumidification Capacity | 名义工况27°C/60% Nominal Condition | 15 |
| | 高温工况30°C/80% High-Temperature Condition | 32 |
| PM2.5过滤效率 Filtration Efficiency | 98% | 98% |
| 制冷剂代号及注入量 Refrigerant/Refrigerant Charge | R410A/300g | R410A/420g |
| 高/低压侧最大允许压力 (MPa) Maximum Allowable Pressure on High/Low Pressure Side | 4.2 | 4.2 |
| 吸/排气侧最大允许压力 (MPa) Maximum Allowable Pressure on the Suction/Discharge Side | 1.6/4.2 | 1.6/4.2 |
| 热交换器最大压力 Maximum Heat Exchanger Pressure (MPa) | 4.2 | 4.2 |
| 防触电类型 Categories of Electric Shock Prevention | I类 | I类 |
| 机器尺寸 Dimensions (mm) | 760x522x280 | 850x550x280 |
| 风口尺寸 Diameter of Fresh Air Inlet (mm) | Φ150 | Φ150 |
| 强排水口尺寸 Diameter of the Drain Pump Outlet (mm) | Φ14 | Φ14 |
| 噪音 Noise dB(A) | 36 | 40 |
| 净重 Weight (kg) | 39 | 52 |

注意：以上各参数是在国标GB/T19411-2003,GB/T21087-2020要求的严格受控环境及方法下测试及测定，如果环境条件改变，在性能表现上会有所差异。
额定功率是在名义除湿工况下测量的数值。
噪音值是根据GB/T21087-2020测定，是在半消音室测定的值。
名义除湿量是在除湿模式下国家标准条件下测得数据。

◎ 安装接线图/Electrical diagrams



1、控制板拨码：根据控制板拨码区分除湿机型号以及是否接入加湿段，具体拨码规则如下：



| ON=1, 否则为0 | |
|-------------------|---------------|
| 1 : 0 DHC单向流 | 1 DHE双向流 |
| 2 : 0 NAHD-01A转轮 | 1 NAHD-01B湿膜 |
| 3 : 0 无加湿段 | 1 选配加湿段 |
| 4 : 0 DHC01/DHE01 | 1 DHC02/DHE02 |

2、高级选项设置：高级设置需要厂家专业人员操作，如需进行高级设置请联系厂家。

控制器的安装与拆卸

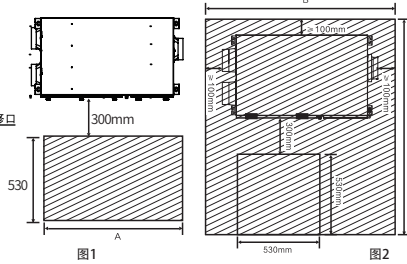
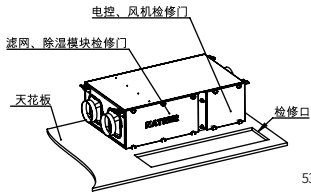
注意

- 每台除湿机主机只能安装一个本控制器；
- 接线时请断开电源，否则可能导致电击或损坏产品内部电子模块；保持低压控制线距马达、日光灯镇流器、调光电路等至少305mm；
- 不要布置控制线在住宅电源线旁边；
- 确保各导线可靠连接。



警告

- 在安装或维修设备前,请先断开设备的电源,以免造成意外伤害!



注:划斜线内部为检修区域,不应设置其他装置。

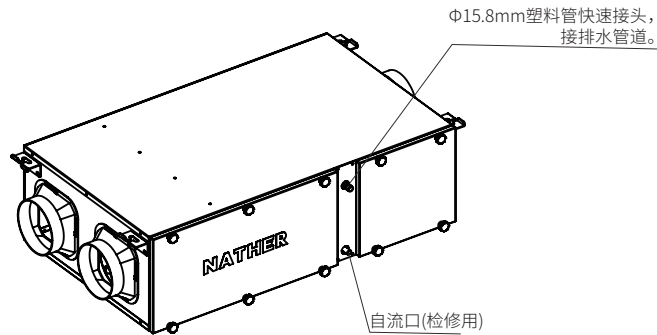
1.当条件允许的情况下,预留的检修口长度尽可能和机身长度一致,方便后期过滤网的更换,除湿模块、电控和风机的检修(图1)。

2.当条件允许的情况下,预留检修位置尽可能大,考虑到整机检修的可能,建议开口尺寸单边除检修门一侧,至少超出设备长宽100mm,且检修门一侧要留有足够的空间(图2),如果只预留过滤网检修口,将无法检修整机,后续检修整机只能另行现场开孔。

上图仅为示意,作为应用参考,实际安装使用以兰舍授权经销商按规范设计为准。

○ 冷凝排水管的安装及调试/Condensate Drain Pipe Installation and Commissioning

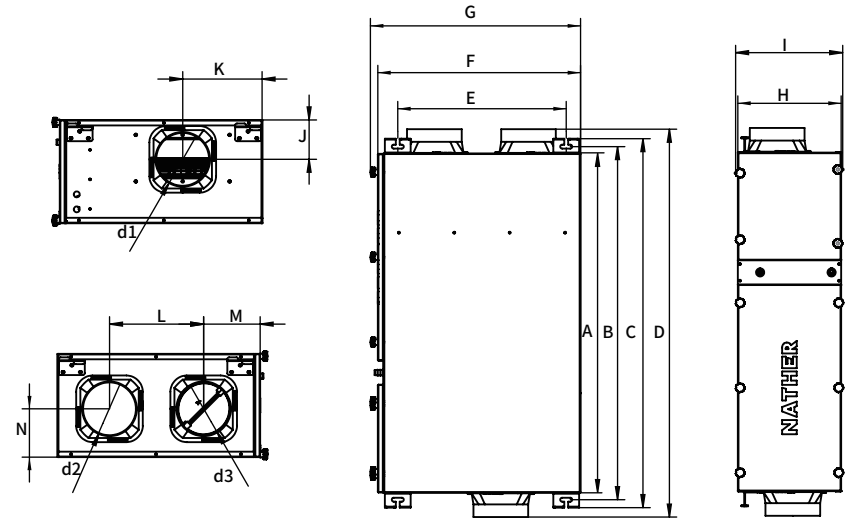
- 带水泵的除湿机自动排水原理:水泵220V电源由除湿机的主控板提供,液位传感器识别到有水,水泵开始工作,开始往外排水,机器内部为软管转接到主动排水口。(提升泵扬程1.2米)
- 安装完成后进行排水试验,确保排水通畅。进行排水试验前先将过滤网取出,往集水盘中倒水,冷凝水管有水流则排水顺畅。再切换到通风模式过10分钟后水泵停止工作,让水管中的水回流到水盘,回流水不引起水满开关报警即可。
- 水管安装示意图
注意机器接管到水管最高点的管道长度,尽量做短,防止水泵停止工作时水管回流水过多,导致水满保护故障,严重的导致溢出水盘。



注:

- 按现场定位划线吊装设备。
- 所选位置的承重面要有一定的承重性,达到承重要求。
- 设备顶面和房屋顶面至少留出>20mm的空间,底面与吊顶天花板间至少留出>20mm空间。
- 做好减震措施(装弹簧减震器),吊装杆的内膨胀螺丝不宜打在强度不足的地方以免产生震动,造成不必要的噪音。选好地点之后安装内膨胀螺丝,设备两侧有预留的吊脚螺丝孔,将其对准安装好的螺杆拧上螺帽实现设备的吊装。
- 使用水平尺,并调节螺母使主机向排水口侧倾斜1度,便于排水。
- 请在距离机器检修门约300mm(如空间受限,至少保证>100mm)的地方设置一个检修口。
- 按工程设计连接铺设风管等,请注意室外务必安装含防虫网的防雨罩风口。
- 新风管道、回风管道、送风管道尺寸须与风口尺寸对应,不允许变径,如果室外不允许开大孔,则需要用2并1方式的Y型管道。
- 当设备安装在厨房或卫生间区域时,回风管须加保温棉进行保温。

○ 机器尺寸/Dimensions



单位/Unit: mm

| 型号 | A | B | C | D | E | F | G | H | I | J | K | L | M | N | d1 | d2 | d3 |
|--------|-----|-----|-----|------|-----|-----|-----|-----|-----|-----|-----|-----|-----|-----|-----|-----|-----|
| DHC01A | 820 | 857 | 900 | 951 | 424 | 517 | 535 | 280 | 290 | 128 | 276 | 255 | 121 | 129 | 148 | 148 | 148 |
| DHC02A | 917 | 956 | 999 | 1050 | 456 | 549 | 569 | 280 | 290 | 107 | 215 | 255 | 153 | 131 | 148 | 148 | 148 |

上图仅为示意,作为尺寸参考,实际机型配置与示意有所不同,请以实际设备粘贴标识为准。

产品不含风管连接辅件,实际施工如因现场条件原因,可能涉及变径等安装有关需求,需现场调整及采购相关辅件。

输入电源: 220V~50Hz

安装方式: 吊顶安装

使用环境: 储藏与运输: -20~60°C

除湿模式运行工况: 15~38°C

通风模式运行工况: -10~40°C

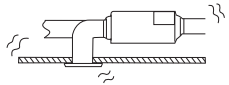
除湿模式相对湿度: <95%

◎ 安装说明/Installation Instructions

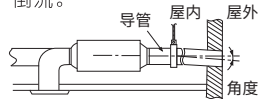
○ 安装注意事项/Installation precautions

- 不可自行对本产品进行规格变更或改造
- 本产品的使用电源为220V/50Hz
- 不得将本产品用于机械加工工厂或化工厂等会产生有害气体或腐蚀性气体，诸如酸、碱、有机溶剂和油漆的地方，以及在可燃性气体可能泄漏的地方。
- 禁止将本产品安装在室外，并确保安装场所无水珠滴落于本产品中。
- 不要将控制开关及回风口安装在潮湿的浴室内。

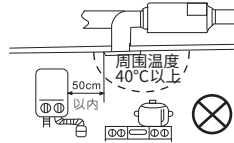
- 必须由专业人员进行安装，必须牢固地安装产品。



- 通往屋外的管道必须保持倾斜，防止雨水或结霜水倒流。



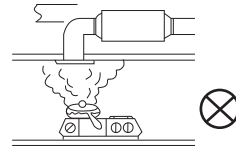
- 请勿安装在高温场所。



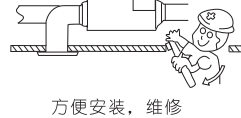
- 根据电气规程进行接线。



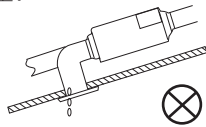
- 请勿安装在油烟过多的场所。



- 请设置点检口。

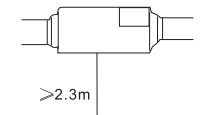


- 请勿安装在倾斜的天花板上。



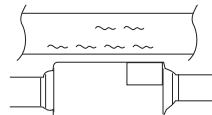
防止水倒流。

- 本产品的最低面至地面距离不小于2.3m。



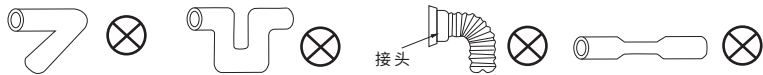
防止意外

- 箱体不要接触其它物体。



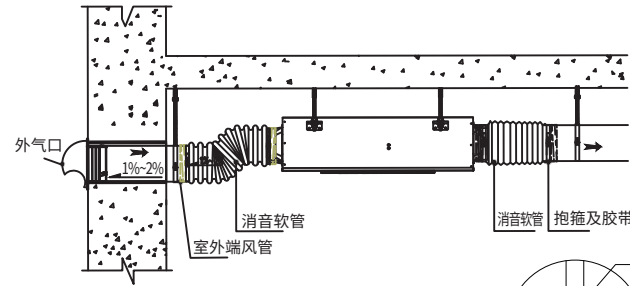
防止产生震动及噪声

- 安装导风管应该避免以下情况。

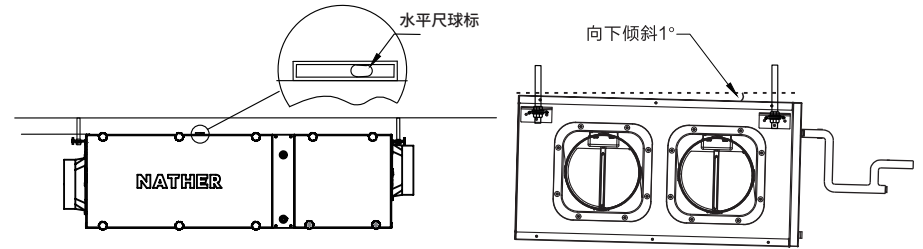
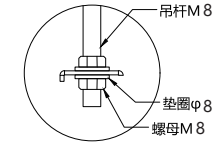


警告

机器安装时要保证安装后的风量不小于额定风量的90%，以免影响机器的稳定运行，风量过小，严重的会引起机器损坏。

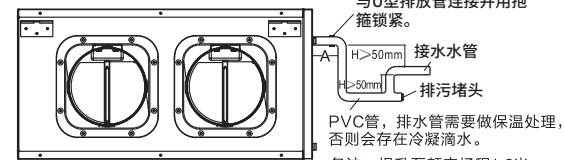


注意：内有压缩机，禁止颠倒安装！



注：使用水平尺，并调节螺母使主机向排水口侧倾斜1度，便于排水。

排水管安装



注意：

1. 安装人员请严格按照安装指导进行安装、铺设等操作。
2. 出水管应向排水侧下倾，倾斜度为1/100，且安装完成后需要进行排水实验，以确保排水通畅。排水管的最高点位置不能超过机器的排水口高度，否则会影响冷凝水的排出。
3. 请勿倾斜、倒置存放机组，如运送、安装等过程中无法判断是否存在类似问题，建议放置2小时后再开机或运行除湿功能，避免制冷系统故障损坏。
4. 安装完成后必须对主机各项功能进行测试，符合要求后才能对吊顶进行封顶。