

尊敬的客户：

为保证您能充分享受本公司提供的免费保修等优质服务，请您在产品安装完成后十天内，将本回执卡背面内容填写完整，并留下您宝贵的意见和建议，寄回本公司售后服务部。同时请您保存好“用户存根”及“购机凭证”，以确保后续保修服务顺利开展。

瑞士森德集团
兰舍通风系统有限公司

请将此联寄回特约维修中心总部



包装附件清单：

主机x1台；用户手册x1本；合格证x1张

CV02A CV03A CV04A 管道换气扇(新风机)

用户手册

NATHER 兰舍

瑞士森德集团 Zehnder Group

兰舍通风系统有限公司 NATHER Ventilation System Co.,Ltd.

地址：中国·浙江·嘉兴市平湖市经济技术开发区兴平一路2688号 邮编：314200

电话：4006-678-198 邮箱：nather@nather.com.cn

网址：www.nather.com.cn



呵气如兰 健康居舍
扫描二维码关注我们

- 操作使用前请仔细阅读本手册
- 请务必将此手册交到最终使用者手中
- 如需获取电子说明书 请到兰舍官网获取

www.nather.com.cn

欢迎访问兰舍官方授权旗舰店

京东

兰舍生活电器官方旗舰店



天猫

nather兰舍电器旗舰店



兰舍通风系统有限公司保留进行更改的权利，无须另行通知。

*本公司已通过ISO9001质量管理体系、ISO14001环境管理体系、ISO45001职业健康安全管理体系认证

◎ 用户回执

以下为用户回执，请您填写

(请将此回执剪下并按以下地址寄出：中国·浙江·嘉兴市平湖市经济技术开发区兴平一路2688号 邮编：314200)

请您填写如下购买信息：

产品型号：_____

购买日期：_____

发票号码：_____

经销商名称：_____ 经销商签章：_____

请您填写如下用户信息：

顾客姓名：_____

单位名称：_____

联系地址：_____ 邮编：_____

联系电话：_____ 传真：_____

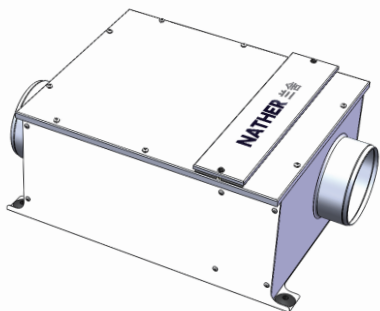
E-mail: _____

(注：保修生效的起始日期为购买本产品的日期)

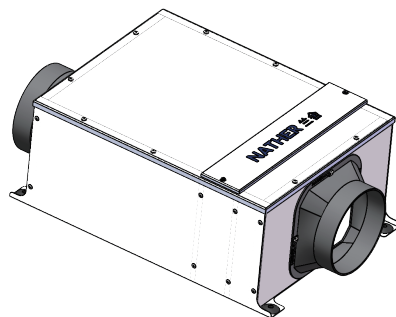
请将此联寄回特约维修中心总部



◎ 主机介绍



CV02A/CV03A 新风机



CV04A 新风机

○ 主要特点



24小时不间断新风注入，时刻保持房间充满清新空气



超静音运行，让您和家人静享舒适生活



PM2.5 净化器与新风机合二为一，全面、高效



滤网更换，方便快捷



送风方式灵活多样（地送、顶送）

◎ 保修说明

非常感谢您购买安装兰舍中央新风系统部品，请在使用前认真阅读本手册和说明。

- 正常情况下，本产品保修两年。保修期内因制造质量问题，实行免费修理或更换零件，用户使用不当或自行拆卸而损坏的，酌收修理费及零配件成本费。
- 本保修不包括因误用、滥用、意外、人为疏忽、自然灾害、出租或商业用途而导致的损坏。
- 保修的客户须出示购买该产品之发票或收据，及总代理和经销商签章的保修卡，以确保产品保修期仍然有效。
- 维修需凭此说明，请妥善保管。若无此说明则不予保修。

◎ 用户存根

以下为用户存根，请您填写（请将此存根保存好，送修时请出示此存根）

请您填写如下购买信息：

产品型号：_____

购买日期：_____

发票号码：_____

经销商名称：_____

经销商签章：_____

请您填写如下用户信息：

顾客姓名：_____

单位名称：_____

联系地址：_____

邮编：_____

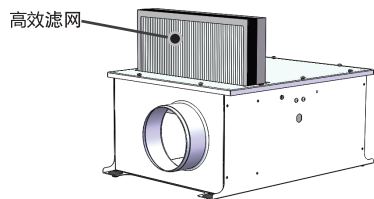
联系电话：_____

传真：_____

E-mail: _____

（注：保修生效的起始日期为购买本产品的日期）

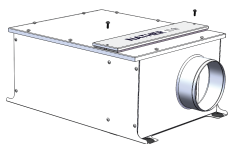
○ 保养说明



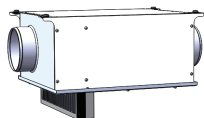
滤网的保养/更换方法:

注意:

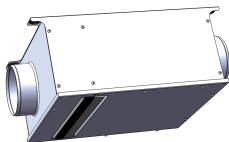
- 1) 滤网的状态会影响到系统的风阻、风量及对粉尘的拦截效率, 为过滤有效, 用户需关注并适时维护与更新滤网。请联系本地区兰舍经销商, 购买专业、匹配的滤网。
- 2) 保养时在拆卸检修面板前, 请务必切断电源。
- 3) 禁止在不安装过滤网情况下运行主机。
- 4) 清洁后安装至原位 (若采用水洗方式, 需完全晾干后方可安装)



步骤一: 拧开螺丝, 打开维修盖板

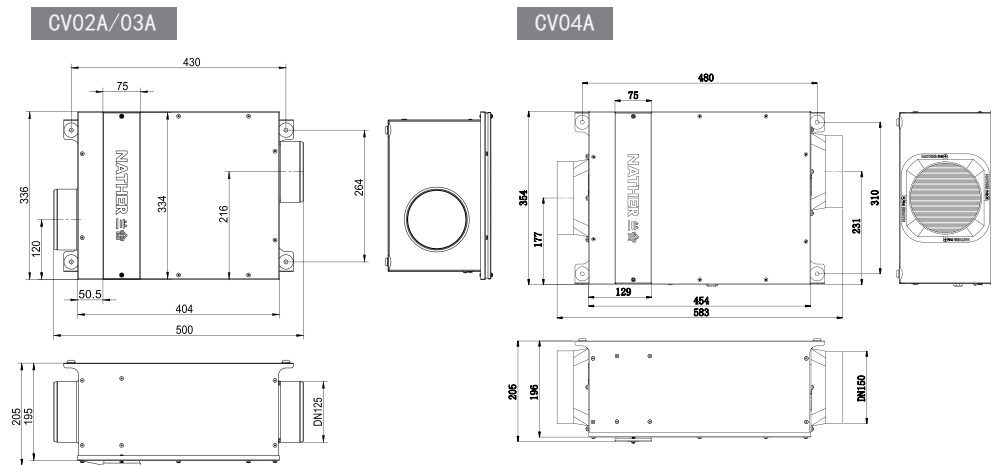


步骤二: 将高效滤网沿导轨垂直向下抽出。



步骤三: 更换 高效滤网将新的高效滤网安装至原位, 请保持滤网的“Front”面为迎风面, 重新盖上维修盖板, 即滤网更换完成

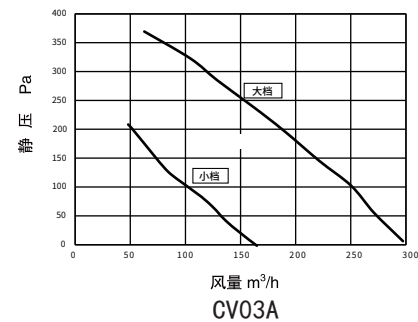
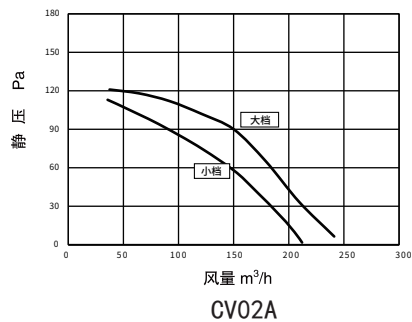
○ 机器尺寸mm

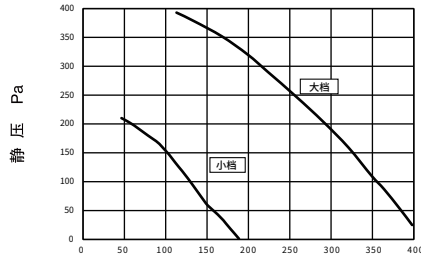


○ 技术参数

型号	档位	风量 (m³/h)	静压 (Pa)	功率 (W)	电压(V)	频率(Hz)	重量 (kg)
CV02A	大档	150	90	38.5	220V AC	50 Hz	6.2kg
	小档	80	40	26			
CV03A	大档	250	100	80	220V AC	50 Hz	6.8kg
	小档	130	50	52			
CV04A	大档	350	100	100	220V AC	50 Hz	7.7kg
	小档	160	60	64			

○ 风压曲线图

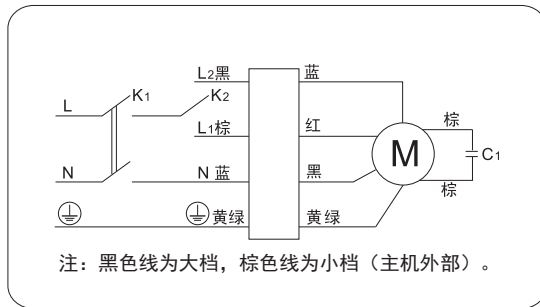




○ 接线图

CV04A

风量 m³/h



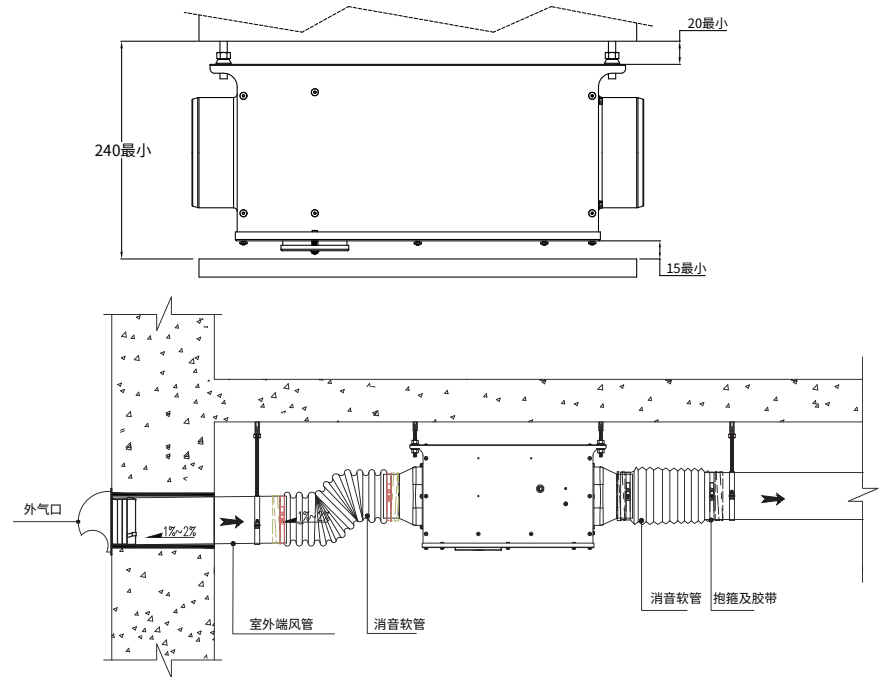
○ 注意事项

- ! 机器向上吊装于天花板、屋顶或设备间内
- ! 正确连接电源线, 供电的固定线路中必须配有至少3mm触点开距的全极断开装置。
- ! 设备需保持水平且固定, 必要时使用避震垫圈, 主机及管道应避免与其他构件接触, 以免引起震动生噪及接触传噪
- ! 设备主机应安装于相对远离卧室等人群多活动区域
- ! 设备安装时, 请关注设备风向标识, 并按标识连接风道
- ! 根据开关接线图正确连接电源线及信号线 (见手册/控制器说明书)
- ! 所配开关安装在墙面方便操作的地方, 同时与主机线缆距离 $\leq 6m$
- ! 为了避免危险, 电源线的安装或更换必须由制造商、其维修部或类似部门的专业人员进行, **设备接地线应真实有效接地**
- ! 非专业人员严禁打开机盖, 避免危险发生
- ! 需注意避免气体从敞开的气道或其他燃烧燃料的设备回流进室内
- ! 安装时请在机器下方吊顶处预留合适大小检修口
- ! 主机最低安装高度为2.5m (高位安装)
- ! 一切安装维修作业前, 必须切断设备供电电源, 确保主机总电源全级断开, 以免引起触电或受伤。
- * 使用温度范围: $-25^{\circ}C$ 至 $40^{\circ}C$
- * 寒冷地区使用:
 - 1) 当室外温度在 $-25^{\circ}C$ 至 $0^{\circ}C$ 范围时, 建议用户不要长时间开启主机, 可根据情况间断开启新风。
 - 2) 当室外温度低于 -25° 时, 禁止开启主机以免损伤电机。

○ 安装方式

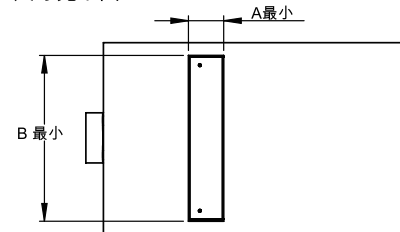
■ 安装空间参考尺寸

请适当调整吊装螺杆长度, 以确保主机与天花板的空间在20mm以上, 主机与螺杆吊装面之间的空间在10mm以上, 请确保安装空间在260mm(280mm)以上。



■ 滤网更换开口尺寸

如有需要可在天花板上增加滤网更换口, 尺寸见下图



型号	A(mm)	B(mm)
CV02A/ CV03A	80	340
CV04A	80	360